

Termoventiler – Laddotank

Volano buffertanke til varmepumper

Buffere til varmt eller koldt vand har to hovedfunktioner: De fungerer både som hydraulisk separator og buffertank.

Den hydrauliske separator gør, at varmepumpens strømningshastigheder og terminaler ikke er forbundet.

Bufferfunktionen reducerer til-/frakobling af varmepumpen.

Volano findes både som væghængte og gulvstående tanke.

Produktnummer	Navn
19019012	Laddotank Volano - væghængt, 12 l
19019025	Laddotank Volano - væghængt, 25 l
19019050	Laddotank Volano - væghængt, 50 l
19019110	Laddotank Volano - væghængt, 100 l
19019100	Laddotank Volano - gulvstående, 100 l
19019200	Laddotank Volano - gulvstående, 200 l
19019300	Laddotank Volano - gulvstående, 300 l
19019500	Laddotank Volano - gulvstående, 500 l

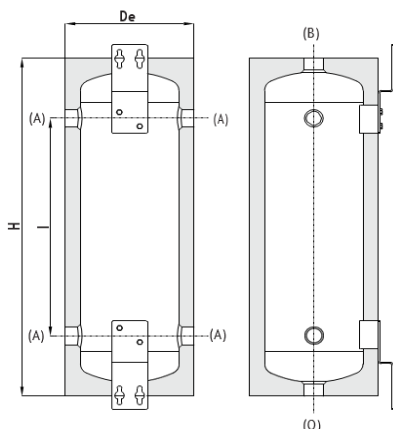
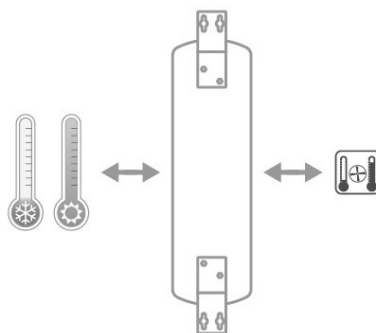
Energimærkning: Fra 12 til 50 liter  og fra 100 til 500 liter 

Materiale: Blødt stål, foret med gråt PVC.

Isolering: Høj varmeisolering med økologisk hårdt skum af polyurethan.

Væghængte buffertanke

Tryk, max.	Temperatur, max.
4 bar	-10 til +95°C



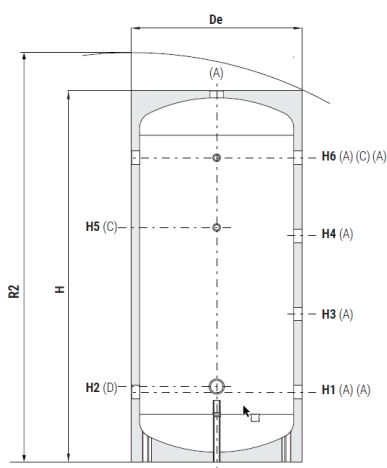
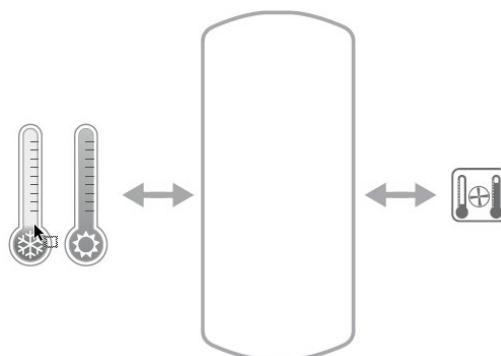
A → Til systemet
B → Sikkerhedsventil
O → Dræn

Model	Volume	Vægt	De	H	I	B-O	A
	l	kg					
19019012	12,4	7,5	254	526	270	1"	1"
19019025	25	11	290	790	520	1"	1"
19019050	51	16	343	690	1008	1"	1 1/4"
19019110	95	24	450	870	525	1 1/4"	1 1/4"

Termoventiler – Laddotank

Gulvstående buffertanke

Tryk, max.	Temperatur, max.
4 bar	-10 til +95°C



- A → Til systemet
- C → Tilslutning til instrumentering 1/2", muffe
- D → Tilslutning til el-patron 1 1/2", muffe

Model	Volumen l	Vægt kg	De	H	R2	H1	H2	H3	H4	H5	H6	A												
													Forbindelser, muffe											
													mm											
19019100	95	23	461	990	1100	206	246	374	543	511	711	1"												
19019200	180	41	517	1289	1395	206	246	489	793	836	1086	1"												
19019300	280	51	624	1346	1490	256	276	536	816	846	1096	1 1/4"												
19019500	478	76	750	1641	1810	271	291	634	998	1091	1361	1 1/4"												

Vi tager forbehold for eventuelle trykfejl!