

Akkumuleringstank Vaso Inerziale

Akkumuleringstanke til brugsvand, emaljerede.

Produkt nr.	Navn
19000020	VASO Inerziale 200, hårdt skum
19000030	VASO Inerziale 300, hårdt skum
19000050	VASO Inerziale 500, hårdt skum
19000080	VASO Inerziale 800, hårdt skum
19000100	VASO Inerziale 1000, blød fleece
19000150	VASO Inerziale 1500, blød fleece

Produkt nr.	Navn
19000200	VASO Inerziale 2000, blød fleece
19000250	VASO Inerziale 2500, blød fleece
19000300	VASO Inerziale 3000, blød fleece
19000400	VASO Inerziale 4000, blød fleece
19000500	VASO Inerziale 5000, blød fleece

Materiale: Stål egnet til varmt brugsvand. Indvendig emaljeret.

Isolering: Hård: Høj varmeisolering med økologisk hårdt skum af polyurethan.

Blød: NOFIRE® polyesterfleece lavet af 100% genanvendeligt materiale med høj varmeisolering.

Udvendig foring med grå PVC. Brandmodstandsklasse B-s2d0 i henhold til EN 13501.



Waso Inerziale WB Hårdt skum

Model	Produkt nr.	Energi-klasse
200	19000020	B
300	19000030	C
500	19000050	C
800	19000080	B



Waso Inerziale WC Blød fleece – kan afmonteres

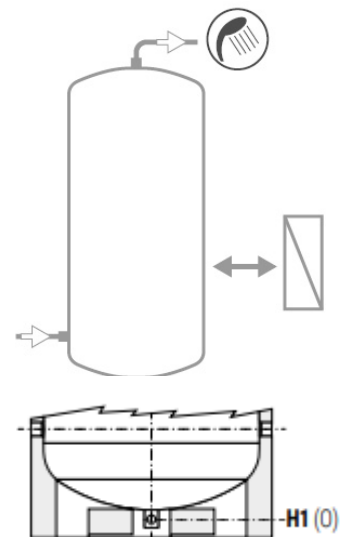
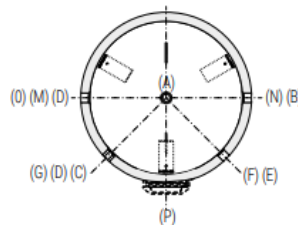
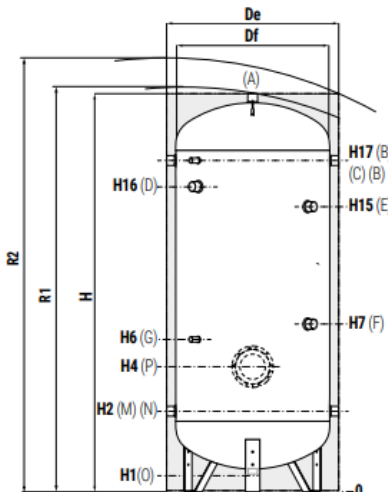
Model	Produkt nr.	Energi-klasse
1000	19000100	C
1500	19000150	C
2000	19000200	C
2500	19000250	
3000	19000300	
4000	19000400	
5000	19000500	

Tilbehør – el-patroner

Model	Produkt nr.	1-faset			3-faset				
		1,5 kW	2 kW	3 kW	4 kW	5 kW	6 kW	9 kW	12 kW
		5240000000051	5240000000052	5240000000053	5240000000047	5240000000048	5240000000049	5240000000050	5240000000031
	Opvarmet vol. m/el-patron	Opvarmningstid fra 10°C til 45°C med el-patron (min.)							
200	49	87	65	44					
300	76	136	102	68					
500	127	228	171	114					
800	178	318	239	159					
1000	243	436	327	218	163	131	109	73	54
1500	288	516	387	258	194	155	129	86	65
2000	443	793	595	396	297	238	198	132	99
2500	577	1033	775	517	387	310	258	172	129
3000	577	1033	775	517	387	310	258	172	129
4000	797	1428	1071	714	535	428	357	238	178
5000	1040	1864	1398	932	699	559	466	311	233

Termoventiler – Vaso Inerziale

Model	Tryk, max.	Temperatur, max.
200 - 1000	8 bar	90°C
1500 - 5000	6 bar	



Modeller fra 1500 til 5000 har to greb i bunden, der tillader brug af gaffeltruck - samt monteret afløbsrør.

A	Tilslutning, varmt brugsvand	E	Tilslutning til 2. magnesiumanode 1"1/4 muffe (kun for modeller >1500)	N	Alternativ tilslutning til koldt vandskredsløb eller tilslutning til flere kedler
B	Recirkulation	F	Tilslutning til magnesiumanode 1"1/4 muffe	O	Dræn
C	Tilslutning til instrumentering 1/2" muffe	G	Tilslutning til instrumentering 1/2" muffe	P	Flange (kun for modeller >1000)
D	Tilslutning til el-patron 1"1/2 muffe for modellerne >800 tilslutning 2" muffe	M	Indløb koldt husholdningsvand		

Waso Inerziale WB - Hårdt skum

Model	Vol.	Vægt	De	H	R2	H1	H2	H4	H6	H7	H15	H16	H17	P	A	B-M-N	O
	l	kg															
200	192	41	550	1449	1560	85	325		520	650		1075	1185		1"1/4	1"1/4	1"1/4
300	293	52	650	1499	1640	85	350		545	735		1100	1210		1"1/4	1"1/4	1"1/4
500	501	69	750	1800	1960	85	375		570	760		1329	1485		1"1/4	1"1/4	1"1/4
800	792	111	900	2135	2330	85	405		600	870		1610	1765		1"1/4	1"1/4	1"1/4

Waso Inerziale WC - Blød fleece

Model	Vol.	Vægt	De	Df	H	R1	R2	H1	H2	H4	H6	H7	H15	H16	H17	P	A	B-M-N	O
	l	kg																	
1000	1041	150	1070	850	2242	2270	2490	101	454		649	989		1660	1814		1"1/2	1"1/2	1"1/4
1500	1443	186	1210	950	2440	2495	2730	109	440	525	635	1075		1895	2050	Øi170/Øe240	1"1/2	2"	1"1/4
2000	1975	223	1360	1100	2492	2570	2850	91	467	542	652	842	1952	1877	2057	Øi170/Øe240	2"	2"	1"1/2
2500	2311	267	1350	1250	2311	2480	2690	140	551	626	736	976	1816	1732	1891	Øi170/Øe240	2"	2"	1"
3000	2917	313	1350	1250	2811	2950	3130	140	551	626	736	876	2316	2232	2391	Øi170/Øe240	2"	2"	1"
4000	3765	435	1500	1400	2875	3050	3250	114	570	645	755	895	2315	2238	2410	Øi170/Øe240	2"	2"	1"
5000	4979	558	1700	1600	2915	3130	3380	94	580	655	765	935	2335	2265	2420	Øi170/Øe240	2"	2"	1"

Vi tager forbehold for eventuelle trykfejl!