

MONTERINGSVEJLEDNING

BEMÆRK, at der skal fyldes
vand på varmtvandsbeholderen
før påfyldning af vand på
centralvarmekredsen!

Comfort E

100 - 130 - 160 - 210 - 240

Før tilslutning af
el-patron
SKAL der vand på
centralvarmekredsen!



INDHOLDSFORTEGNELSE

GENERELLE ANBEFALINGER	3
MANUAL	4
Kontrolpanel	4
MODEL BESKRIVELSE	5
TEKNISKE EGENSKABER	6
Dimensioner og hovedegenskaber	6
Elektriske egenskaber	8
INSTALLATION	9
Sikkerhedsinstruktioner	9
Påkrævet værktøj til installation	10
Beholderens placering	11
OPSTART	12
Påfyldning	13
Tjekpunkter inden opstart	14
VEDLIGEHOLDELSE	15
Årlig vedligeholdelse	15
Dræning.....	16
Tilbage til service efter vedligeholdelse.....	17
Udskiftning af elektrisk varmeelement	18
Fejlfinding	19



Essentielle anbefalinger vedrørende sikkerhed

- Det er strengt forbudt at foretage ændringer på beholderen uden producentens forudgående og skriftlige aftale.
- Produktet skal installeres af en kvalificeret tekniker i overensstemmelse med gældende lokale standarder og forskrifter.
- Installationen skal overholde instruktionerne i denne vejledning og med de standarder og forskrifter, der gælder for varmtvandsbeholdere til boliger.
- Manglende overholdelse af instruktionerne i denne vejledning kan resultere i personskade eller risiko for miljøforurening.
- Producenten fralægger sig ethvert ansvar for skader forårsaget af forkert installation eller i tilfælde af brug af apparater eller tilbehør, som ikke er specificeret af producenten.



Væsentlige anbefalinger til korrekt brug af beholderen

- I tilfælde af uregelmæssigheder bedes du kontakte din installatør for at få råd.
- Defekte dele må kun udskiftes med originale dele.
- Vores vandvarmere er designet og fremstillet med det ene formål at opvarme og opbevare varmt brugsvand.
- Varmtvandsbeholdere til opvarmning må kun opvarmes med varmt vand i et lukket kredsløb.

KONTROLPANEL



Kontrolpanel

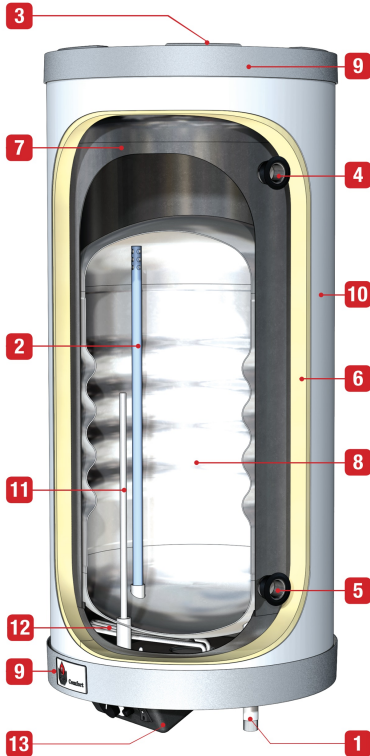
1. Kontroltermostat (60/80°C) - til indstilling af brugsvandstemperaturen.
2. Sikring FF 12,5 Amp - til elektrisk beskyttelse af apparatet.
3. Sommer/vinter-kontakt - til aktivering af det elektriske varmeelement (* = vinterposition) eller aktivering af det elektriske varmeelement/deaktivering af varmesystemets pumpe (☼ = sommerposition)
4. Indikator for opvarmningselement - Den indbyggede indikator lyser, når varmeelementet er aktiveret (sommer-/vinterkontaktens position).

MODELBESKRIVELSE

MODELLER - Comfort E 100 - 130 - 160 - 210 - 240

Opbevaringsbeholdere, der skal installeres lodret på væggen. Beholderne kan arbejde inden for en varmeinstallation eller uafhængigt kun som elektrisk varmtvandsbeholder til boliger.

Comfort E-beholderen er udstyret med et 2200 W varmeelement styret af termostaten og af sommer-/vinterkontakten på apparatets kontrolpanel.



1. Koldvandstilslutning
2. Varmtvandstilslutning
3. Primær luftskrue
4. Fremløb - primært kredsløb
5. Retur - primært kredsløb
6. Polyurethan skumisolering
7. Ydre ståltank - primært kredsløb
8. Varmtvandsbeholder - rustfrit stål
9. Polypropylen top- og bunddæksel
10. Polypropylen yderkappe
11. Rustfri dyrkrø
12. EI-patron 2200 W
13. Kontrolpanel

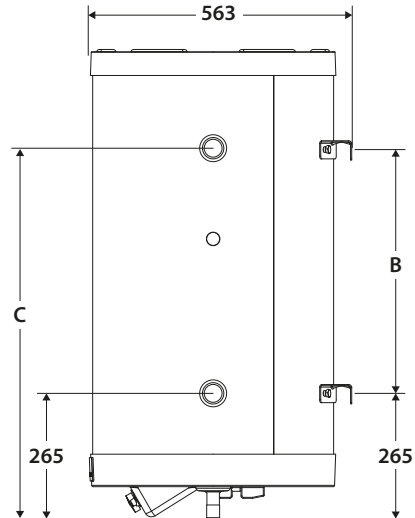
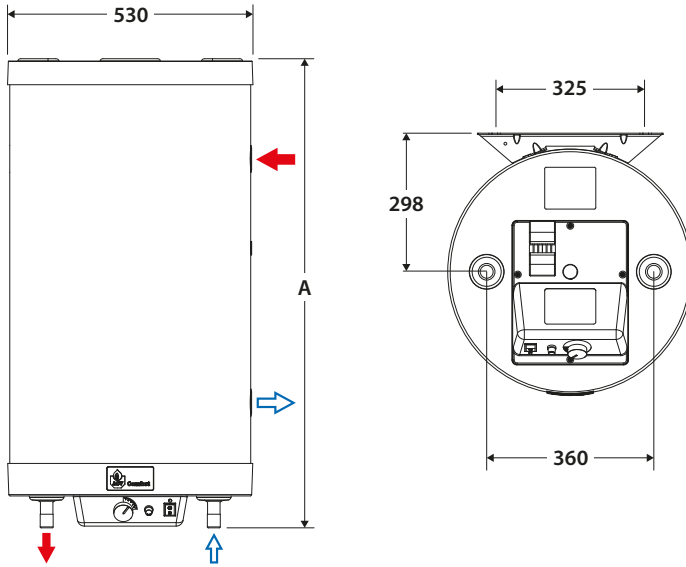
DIMENSIONER OG HOVEDEGENSKABER

Beholderens dimensioner		Comfort E				
		100	130	160	210	240
A	mm	845	1005	1205	1480	1725
B	mm	365	525	725	1000	1245
C	mm	630	790	990	1260	1510
Vægt, tom	Kg	37	40	47	58	65

Hovedegenskaber		Comfort E				
		100	130	160	210	240
Total kapacitet	l	105	130	161	203	242
Primær kapacitet	l	30	55	62	77	78
Varmtvandskapacitet	l	75	75	99	126	164
Primær tilslutning, muffe	"	1	1	1	1	1
Varmtvandstilslutning, nippel	"	3/4	3/4	3/4	3/4	3/4
Primærbeholder, trykfald*	mbar	19,6	22,4	23,5	40,6	46,5
Hedeflade	m ²	1,03	1,03	1,26	1,54	1,94
Genopvarmning, ydeevne*	kW	18,4	18,4	24,7	32,2	39,2
Primært flow*	l/sek.	0,7	0,7	0,7	1,25	1,25
Genopvarmningstid*	min	10	10	10	9	9
Stående varmetab	kWh/24h	1,39	1,54	1,7	1,85	1,94
	W	58	64	71	77	81

* I henhold til EN12897:2006

TEKNISKE EGENSKABER

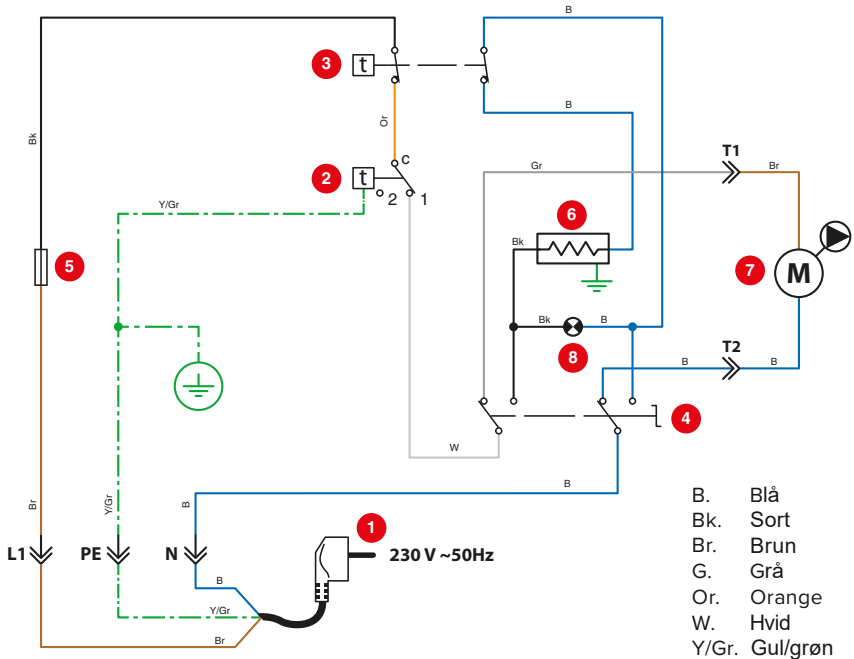


ELEKTRISKE EGENSKABER

Hovedegenskaber		Comfort E				
		100	130	160	210	240
Nominal spænding	V~	230	230	230	230	230
Nominal frekvens	Hz	50	50	50	50	50
Elektrisk forbrug med elektrisk varmelegeme	W	2,200	2,200	2,200	2,200	2,200
Nominal strøm med elektrisk varmelegeme	A	10	10	10	10	10

Kablingsdiagram

- 230 Volt netledning
- Kontroltermostat (60/80°C)
- Manuel nulstilling af termostats øvre grænse (max 89°C)
- Sommer-/vinterkontakt
- Sikring FF 12,5 A
- Elektrisk varmeelement
- Opladningspumpe (valgfri)
- Indikator for varmeelement.



SIKKERHEDSINSTRUKTIONER



Generelle bemærkninger

- Forbindelser (elektriske, hydrauliske) skal udføres i overensstemmelse med gældende standarder og forskrifter.
- Hvis tapstedet er langt fra beholderen, kan installation af brugsvandscirkulation sørge for hurtigere vandtilførsel.



Vigtige instruktioner til korrekt drift af systemet

- Beholderen skal installeres i et tørt og beskyttet område.
- Installer beholderen, så den er let tilgængelig.
- For at undgå enhver risiko for korrosion skal den rustfrie beholder sluttes direkte til jord. Brug en justerbar jordklemme (se eksemplet nedenfor) på en af varmtvandsforbindelserne for at forbinde til jorden. Anbefalet sektion af kobbertråd: 2,5 mm².



- Sørg for at installere en trykreduceringsventil indstillet til 4,5 bar i varmtvandskredsen, hvis forsyningstrykket er højere end 6 bar.
- Installér en godkendt sikkerhedsgruppe på varmtvandskredsen bestående af en sikkerhedsventil indstillet til 7 bar, en kontra-ventil og en stopventil.
- Sørg for, at sikkerhedsenhedens udløb går direkte til kloakken for at undgå potentiel skade.
- Installer ikke sikkerhedsgruppen over beholderen for at undgå udledning af vand til tanken.

INSTALLATION



Generelle bemærkninger

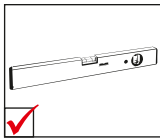
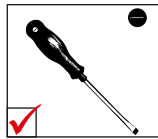
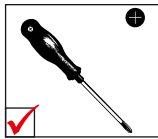
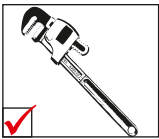
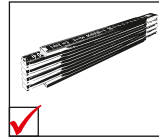
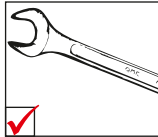
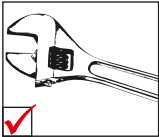
- Varmtvandsbeholderen kan installeres på væggen ved hjælp af det medfølgende vægmonteringssæt.



Essentielle instruktioner for korrekt drift af installation

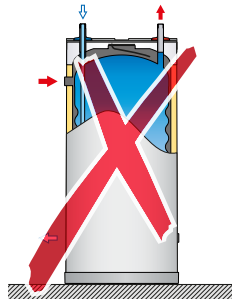
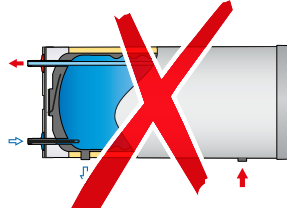
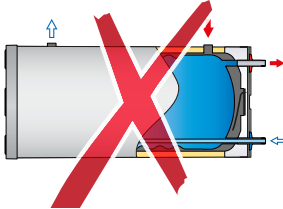
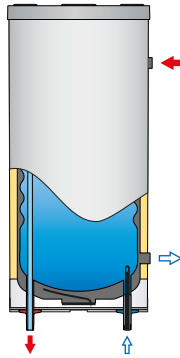
- Comfort E-modellerne skal installeres med varmeelementet i bunden (varmtvandsrøret i bunden).

PÅKRÆVET VÆRKTØJ TIL INSTALLATION



INSTALLATION

BEHOLDERENS PLACERING



PÅFYLDNING

Vigtig instruktion for korrekt drift af systemet

- Varmtvandsbeholderen skal altid fyldes og være undertryk, før det primære kredsløb fyldes og sættes under tryk.

PÅFYLDNING AF VARMTVANDSBEHOLDEREN (fig. 1)

Generelle bemærkninger

- Tilslut sikkerhedsventiludgangen til kloakken.
1. For at fylde beholderen skal du åbne en varmtvandshane (2) placeret på systemets højeste punkt. Det gør det muligt at lukke luften ud af systemet.
 2. Åbn påfyldningsventilen (1) og stopventilerne (3) for at fylde varmtvandsbeholderen.
 3. Luk varmtvandshanen (2) når vandgennemstrømningen er stabiliseret og luften er fjernet fuldstændigt.
 4. Kontroller alle tilslutninger i systemet for lækager.

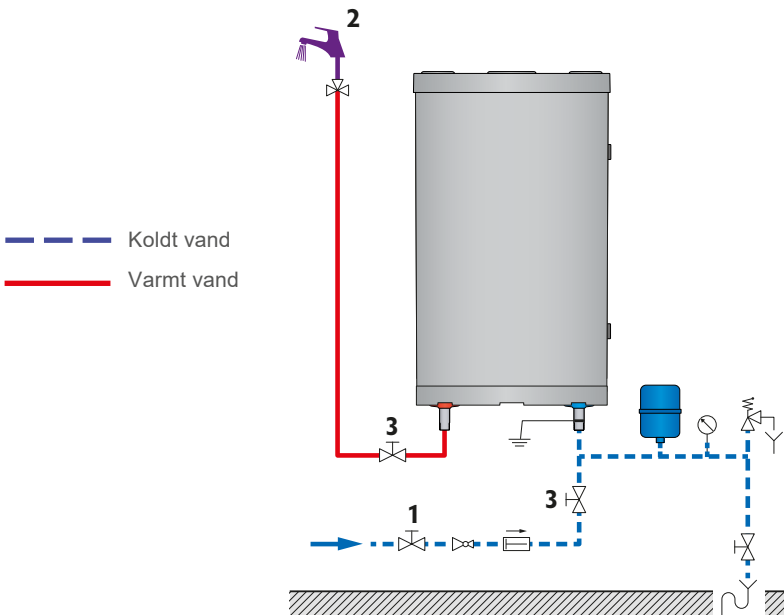


Fig. 1

PÅFYLDNING AF DEN PRIMÆRE KREDS (fig. 2)



Generelle bemærkninger

- Hvis beholderen benyttes i et varmesystem, henvises til varmekedlens manual.
1. Kontroller, at afløbsventilen (3) på dit primære kredsløb er lukket helt.
 2. Åbn stopventilerne (1) og (2) fra den primære kredsløb, der er tilsluttet varmtvandsbeholderen.
 3. Åbn udluftningsventilen (4) øverst på varmtvandsbeholderen.
 4. Når luften er fjernet, skal du lukke udluftningsventilen (4). Sørg for, at udluftningsventilen er tæt.

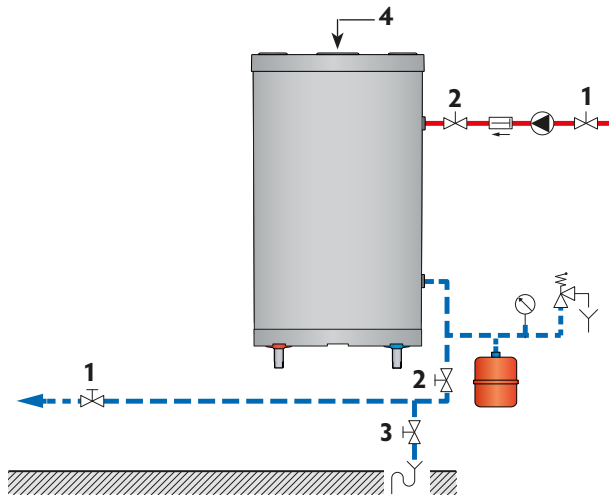


Fig. 2

TJEKpunkTER INDEn OPSTART


- Kontroller, at sikkerhedsventilerne (varmt vand og primære kredsløb) er korrekt installeret, og at udløbene er forbundet med kloakken.
- Kontroller, at varmtvandsbeholderen og det primære kredsløb er fyldt med vand.
- Kontroller, at luften er korrekt lukket ud af begge kredsløb.
- Kontroller, at tankens øvre luftudluftningsventil er tæt.
- Kontroller, at vandsiden og tilslutning er korrekt tilsluttet og ikke lækker.

OPSTARTSPROCEDURE

Hvis beholderen kun bruges som en elektrisk varmtvandsbeholder:

1. Kontroller, at der er vand på primærkredsen.
2. Sæt det elektriske stik i stikkontakten.
3. Sæt sommer-/ vinterkontakten på sommerpositionen (☀), og kontroller at indikatoren er tændt.
4. Juster den ønskede temperatur ved hjælp af kontroltermostaten.

Hvis beholderen bruges i et varmesystem:

 For at tage varmesystemet i brug henvises til varmekedelens manual.

1. Sæt sommer-/vinterkontakten på vinterposition (❄) og tjek, at indikatoren er på OFF.
2. Juster den ønskede temperatur ved hjælp af kontroltermostaten.



BRUGERENS PERIODISKE KONTROL

- Kontroller trykket på det primære kredsløbs manometer: det skal være mellem 0,5 og 1,5 bar.
- Kontroller regelmæssigt ventilerne, tilslutningerne og tilbehør for at opdage lækager eller funktionsfejl.
- Kontroller med jævne mellemrum udluftningsventilen på tanken for at sikre, at den ikke lækker.
- Kontroller, at varmtvandskredsløbets sikkerhedsventiler er i god driftstilstand.
- I tilfælde af et problem bedes du kontakte din installatør.

ÅRLIG VEDLIGEHOLDELSE

Essentielle instruktioner for korrekt betjening af beholderen

- Sikkerhedsventilens afgangsrør skal være åbent udefra. Hvis sikkerhedsventilen drypper regelmæssigt, kan det skyldes et ekspansionsproblem eller tilstopning af ventilen.
- Til interne inspektioner skal du bruge en af vandtilslutningerne til at indsætte det passende inspektionsudstyr. Tøm om nødvendigt beholderen inden inspektion.

Den årlige vedligeholdelsesservice, der udføres af en installatør, skal indeholde:

- En kontrol af luftudluftningsventilen: Luftudluftning kan føre til behov for at tilføre vand til systemet.
- En kontrol af de primære og varmtvandskredsløbets manometre.
- Manuel aktivering af sikkerhedsventilen en gang om året. Denne operation vil føre til udledning af varmt vand.
- En kontrol af korrekt funktion af ventiler, vandhaner, styreenheder og tilbehør, der muligvis er installeret (se om nødvendigt producentens instruktioner).

DRÆNING



Essentiel instruktion til sikkerhed for personer og miljø

- Vandet, der kommer ud af afløbsventilen, er meget varmt og kan forårsage meget alvorlige forbrændinger. Sørg for, at området omkring varmtvandsstrømmen er fri for mennesker.



Essentiel instruktion til elektrisk sikkerhed

- Afbryd beholderens erksterne strømforsyning inden dræning.



Essentielle instruktioner for korrekt drift af systemet

- Tøm beholderen, hvis den ikke bruges om vinteren og er i fare for at ise til.
- Inden tømning af varmt brugsvand begrænses beholderen og varmekredsens tryk til 1 bar for at forhindre, at varmtvandsbeholderen knuses.

TØMNING AF DEN PRIMÆRE KREDS (fig. 3)

Sådan tømmes varmtvandsbeholderens primære kredsløb:

1. Stop opladningspumpen.
2. Isolér det primære kredsløb ved at lukke stopventilerne (1).
3. Tilslut sikkerhedsventilen (2) til kloakken ved hjælp af en fleksibel slange.
4. Åbn sikkerhedsventilen (2), og dræn vandet fra det primære kredsløb til afløbet.
5. Åbn beholderens luftskruer (3) for at fremskynde dræningen.
6. Sikkerhedsventilen (2) og luftskruen (3) efter dræning af beholderen.

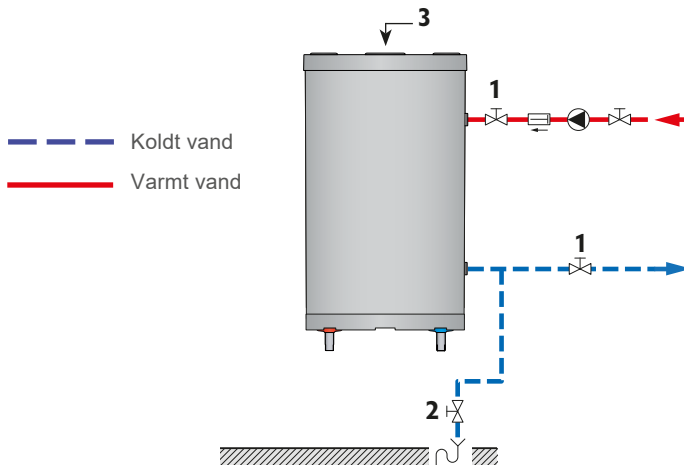


Fig. 3



TØMNING AF VARMTVANDSBEHOLDEREN (fig. 4)

Sådan tømmes varmtvandsbeholderen:

1. Åbn varmtvandshanen (3) helt i mindst 60 minutter for at sikre, at varmtvandsbeholderen er kølet tilstrækkeligt ned.
2. Luk påfyldningsventilen (1) og stopventilen (4).
3. Tilslut afløbsventilen (2) til kloakken ved hjælp af en fleksibel slange.
4. Åbn afløbsventilen (2) og dræn vandet fra varmtvandsbeholderen til kloakken.
5. For at fremskynde dræningen af beholderen skal du åbne for det varme vand, som er placeret højere end beholderforbindelsen i varmtvandskredsen.

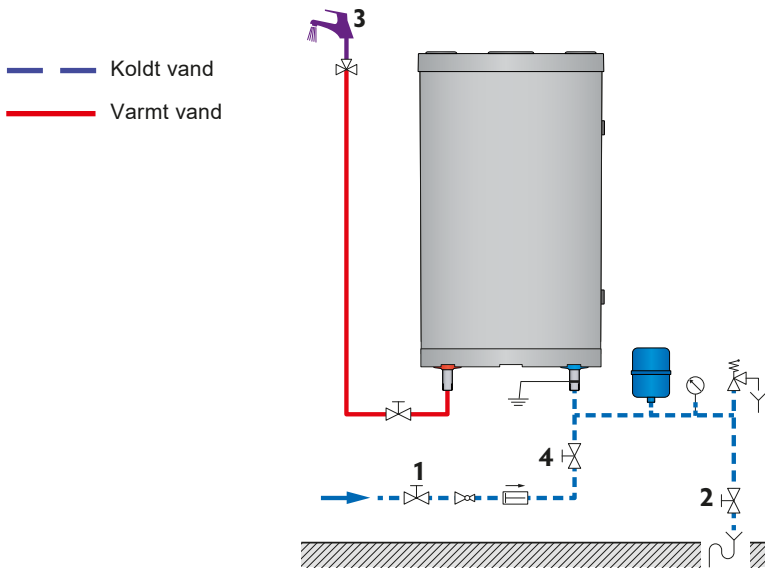


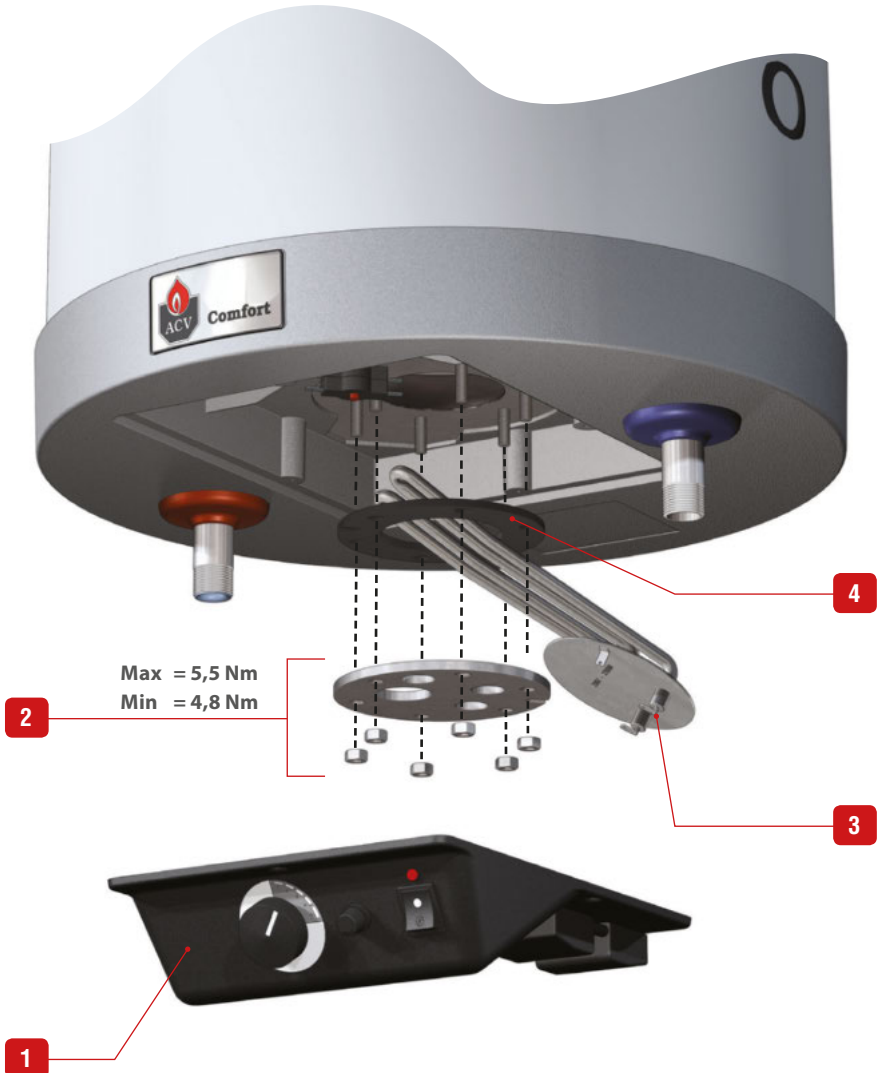
Fig. 4

TILBAGE TIL SERVICE EFTER VEDLIGEHOLDELSE

Se kapitlet "Opstart", side 12.

UDSKIFTNING AF ELEKTRISK VARMEELEMENT

- Sluk for varmtvandsbeholderen og afbryd strømforsyningen.
- Vær forsigtig med cylinderens høje temperatur.
- Tøm den primære beholder.



FEJLFINDING

Hvad skal jeg gre, hvis brugsvandet ikke opvarmes?

1	Kontroller strmforsyningen.
2	Kontroller, at kedlen og beholderens kontrol- termostat fungerer korrekt.
3	Kontroller, om opladningspumpen fungerer korrekt, og udskift den om ndvendigt.
4	Kontroller sikringen og udskift den om ndvendigt.
5	Kontroller beholderens overkogstermostat, og nulstil om ndvendigt.
6	Kontroller varmeelementet, og udskift det om ndvendigt.

1. Kontroltermostat (60/80°C)
2. Indikator for opvarmningselement
3. Sommer-/vinterkontakt
4. Sikring FF 12,5 Amp
5. Manuel nulstilling af maks. termostat (89°C maks.)
6. Elektrisk varmeelement.

