

Termoventiler – Laddotank Compact

Akkumuleringstank Compact med isolering, 2500-8000 liter

Akkumuleringstankene er designet til lagring af termisk energi i vandbårne varmesystemer og til optimering af driftsforholdene for varmekilderne (f.eks. varmepumpe, olie, træ, piller, sol osv.).

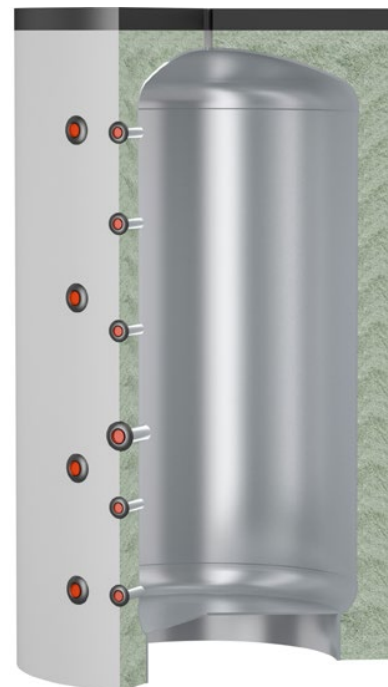
Akkumuleringstanken øger brugerens komfort markant takket være en konstant tilførsel af varmeenergi, selv når kedlen ikke er i drift!

Produktnummer	Navn
19130125	Akkumuleringstank Compact 2500
19130130	Akkumuleringstank Compact 3000
19130140	Akkumuleringstank Compact 4000
19130145	Akkumuleringstank Compact 4500
19130150	Akkumuleringstank Compact 5000
19130160	Akkumuleringstank Compact 6000
19130180	Akkumuleringstank Compact 8000

Materiale: Stålkonstruktion med udvendig farve.

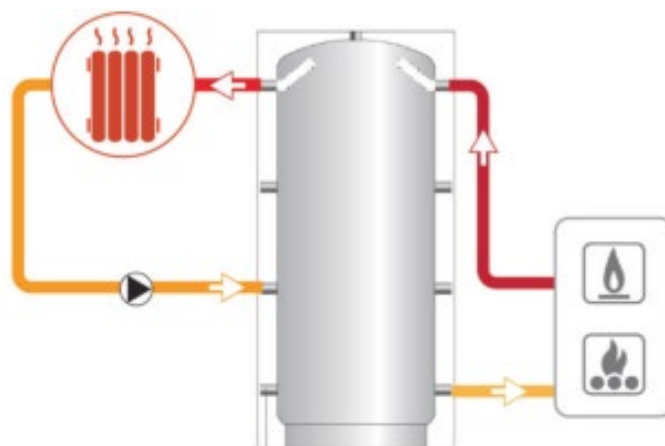
Isolering:

- Blødt polyesterfleece lavet af 100% genanvendeligt materiale med høj varmeisolering og lav varmeledningsevne: 0,035 W/mK.
- Isoleringen har brandklassificering B1 i henhold til DIN 4102.
- Beklædt med gråt PVC og låg.



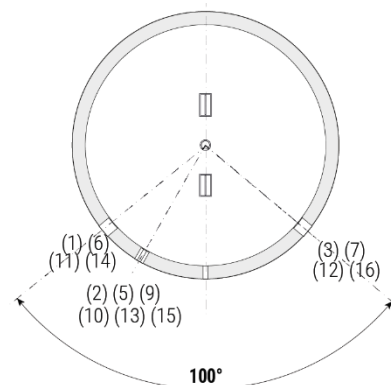
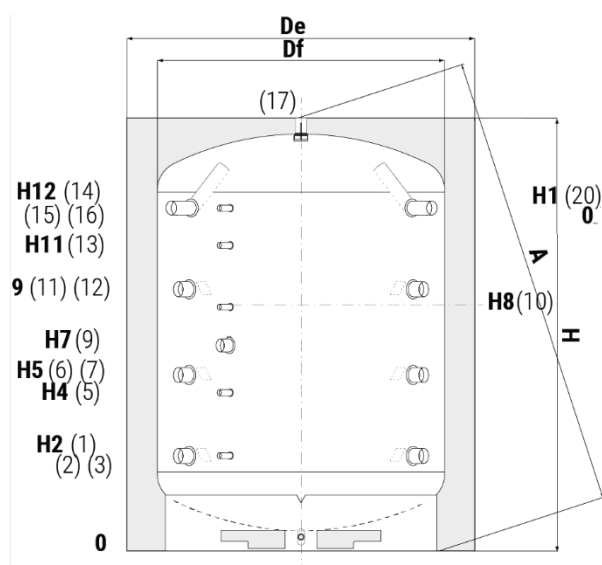
Hvorfor vælge Laddotank?

- Tankene er designet til effektiv lagring af varmeenergi i vandbårne varmesystemer samt til optimering af driftsforholdene for varmekilderne (f.eks. varmepumpe, olie, træ, pellets, sol osv.).
- Tanken øger brugerens termiske komfort betydeligt takket være jævn adgang til varmeenergi, selv når kedlen ikke er i drift.



Termoventiler – Laddotank Compact

Tekniske data



Max. arbejdstryk tank: 3 bar

Max. arbejdstemperatur tank: 99°C

Position	Forbindelser
1, 3, 6 og 7	Til varmekilde/returløb 1 1/2"
2 og 5	Dykrør til sensorer/termometre 1/2"
9	Tilslutning til el-varmelegeme 1 1/2"
10	Dykrør til sensorer og termometre 1/2"
11, 12, 14 og 16	Indgangsvarme/fremløb 1 1/2"
13 og 15	Dykrør til sensorer og termometre 1/2"
17	Indgangsvarme
20	Dræn (kun til 3000, 4000 og 5000)

Dimensioner

Model	Volumen	Df	De	H	A	H1	H2	H4	H5	H7	H8	H9	H11	H12	1-3-6-7-11-12-14-16	9-17	20
2500	2306	1250	1450	2351	2455	140	556	886	996	1051	1216	1436	1546	1876	1"	1/2"	1"
3000	3017	1500	1700	2180	2374	109,5	567	841	932	1252	1115	1297	1389	1662	2"	2"	1"
4000	3986	1600	1800	2456	2643	94,5	574	910	1022	1414	1246	1470	1582	1918	2"	2"	1"
4500	4411	1800	2000	2230	2575	90	582	856	947	1267	1130	1312	1404	1677	2"	2"	1"
5000	5042	1800	2000	2480	2764	90	583	919	1031	1423	1255	1479	1591	1927	2"	2"	1"
6000	5672	1800	2000	2730	2960	90	605	1005	1114	1295	1535	1646	1922	2155	3"	2"	1"
8000	7564	1800	2000	3480	3640	90	606	1066	1372	1526	1986	2138	2446	2904	3"	2"	1"

Vi tager forbehold for eventuelle trykfejl!