

Termoventiler – Laddotank

Akkumuleringstank med isolering, 500-3000 liter

Akkumuleringstankene er designet til lagring af termisk energi i vandbårne varmesystemer og til optimering af driftsforholdene for varmekilderne (f.eks. varmepumpe, olie, træ, piller, sol osv.).

Akkumuleringstanken øger brugerens komfort markant takket være en konstant tilførsel af varmeenergi, selv når kedlen ikke er i drift!

Produktnummer	Navn
19321105	Akkumuleringstank 1, 500
19321108	Akkumuleringstank 1, 800
19321110	Akkumuleringstank 1, 1000
19321115	Akkumuleringstank 1, 1500
19321120	Akkumuleringstank 1, 2000
19121130	Akkumuleringstank 1, 3000

Materiale: Stålkonstruktion med udvendig farve.

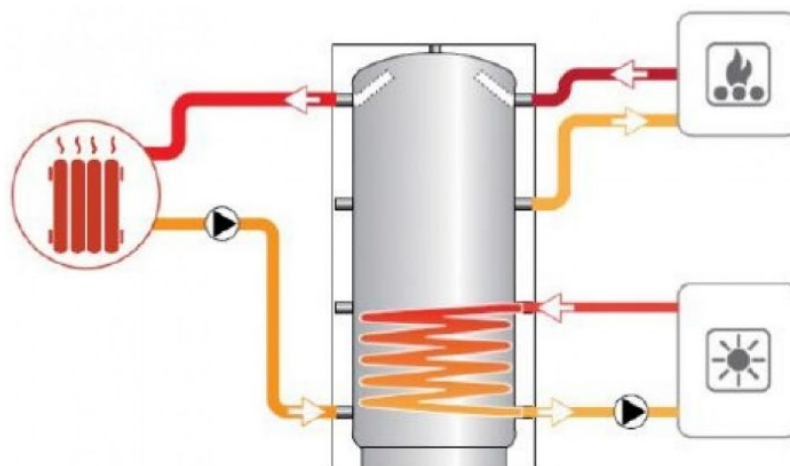
Isolering:

- Model 500: Hårdt PUR (ikke aftageligt).
- Alle andre modeller: Blødt polyesterfleece lavet af 100% genanvendeligt materiale med høj varmeisolering og lav varmeledningsevne: 0,035 W/mK.
- Isoleringen har brandklassificering B1 i henhold til DIN 4102.
- Beklædt med gråt PVC og låg.

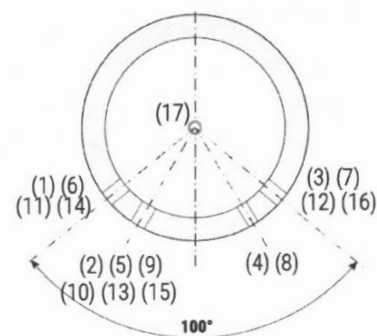
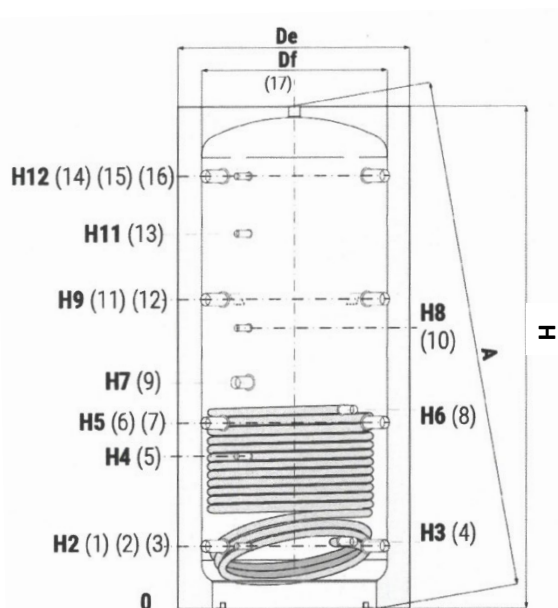


Hvorfor vælge Laddotank?

- Tankene er designet til effektiv lagring af varmeenergi i vandbårne varmesystemer samt til optimering af driftsforholdene for varmekilderne (f.eks. varmepumpe, olie, træ, piller, sol osv.).
- Tanken øger brugerens termiske komfort betydeligt takket være jævn adgang til varmeenergi, selv når kedlen ikke er i drift.



Tekniske data



Max. arbejdstryk tank: 3 bar
 Max. arbejdstemperatur tank: 99°C
 Max. arbejdstryk spiral: 12 bar
 Max. arbejdstemperatur spiral: 110°C

Position	Forbindelser
1, 3, 6 og 7	Retur 1 1/2"
2 og 5	Dykrør til sensorer/termometre 1/2"
4	Retur, spiral 1"
8	Fremløb, spiral 1"
9	Tilslutning, elpatron 1 1/2"
10	Dykrør til sensorer og termometre 1/2"
11, 12, 14 og 16	Fremløb 1 1/2"
13 og 15	Dykrør til sensorer og termometre 1/2"
17	Studs for udlufter 1 1/2"

Dimensioner

Model	Vol.	Vol. spiral	Hede- flade	Df	De	H	A	H2	H3	H4	HS	H6	H7	HB	H9	H11	H12
	l	l	m ²	mm													
500	478	11,5	1,9			1620	1784	247	260	533	629	745	841	930	1011	1231	1343
800	805	16,3	2,5	790	1010	1840	2071	265	278	584	690	762	823	988	1115	1332	1541
1000	946	20,7	3,1	790	1010	2130	2332	265	284	656	787	953	998	1188	1309	1588	1831
1500	1454	25,3	3,8	950	1210	2250	2504	313	336	736	845	1006	1061	1286	1377	1653	1909
2000	1973	29,6	4,6	1100	1360	2320	2659	347	370	770	879	1001	1060	1300	1411	1687	1943
3000	2915	39,6	6,2	1250	1450	2814	2820	556	569	1017	1071	1551	1693	1879	1786	2140	2402

Vi tager forbehold for eventuelle trykfejl!