

# Termoventiler - Laddomat 125, DN25/32

## Laddomatik 125, TVM, DN25 og DN32 til kedler fra 70 til 170 kW

Laddomatic 125 er motoriserede ladekoblinger til biobrændselskedler baseret på pålidelige shuntventiler og Termoventilers velkendte Thermomatic-sortiment. Vægbeslag inkluderet som standard.

Produktnummer	Navn
18210283	Laddomatic 125, TVM, DN25, Kvs 8,3, 95 kW
18210217	Laddomatic 125, TVM, DN32, Core 8, Kvs 17

- Opladningsgrupperne har en kapacitet på op til 70 kW for DN25 og 170 kW for DN32.
- Enheden øger kedlens effektivitet ved hurtigt at sikre den korrekte arbejds-temperatur.
- Ladegrupperne hæver returtemperaturen til kedlen, hvilket beskytter kedlen mod korrosion og forlænger kedlens levetid betydeligt.
- Med Thermomatic-sortimentet er styringen optimeret perfekt til alle typer systemer.
- Enhederne oplader tanken med lavt flow for at sikre den bedste komfort.
- Den højeffektive lavenergipumpe med en tæt isolering giver en energi-effektiv opladningsgruppe.
- Nem installation takket være standardiserede installationsmål og tilslutninger.



### Tekniske data DN25

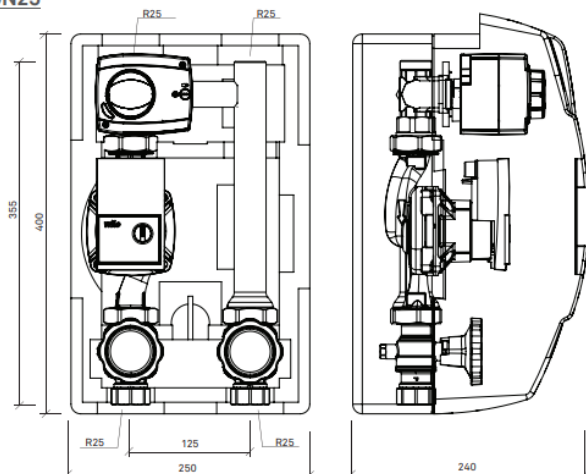
Pumpe: 6 m, 180 mm  
Tilslutninger: R25  
Kvs-værdi 10,0  
Max. kedeleværdi: 70 kW

### Tekniske data DN32

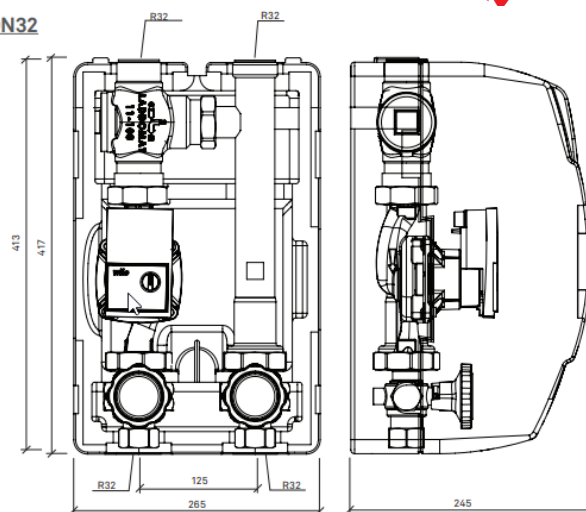
Pumpe: 7,5 m ErP, 180 mm (max 95 kW)  
10 m ErP, 180 mm (max 170 kW)  
Tilslutninger: R32  
Kvs-værdi 17,0  
Max. kedeleværdi: 170 kW

# Termoventiler - Laddomat 125, DN25/32

DN25



DN32



*Vi tager forbehold for eventuelle trykfejl!*