

Termoventiler - Laddomat pumpeenhed 125

Laddomat pumpeenhed 125, DN32, YP10

Pumpegruppe til direkte forsyning.

Produktnummer	Navn
18400004	Laddomat Pumpeenhed, DN32, YP10

- Isoleringens ventilationsfunktion beskytter enheden mod kondens under køling.
- Den højeffektive lavenergipumpe sammen med en tæt isolering giver en energi-effektiv enhed.
- Nem installation takket være standardiserede installationsmål.
- Vægbeslag inkluderet som standard.
- Når der installeres mere end en enhed, gør fordelingsstrålen installationen flot og enkel.



Tekniske data

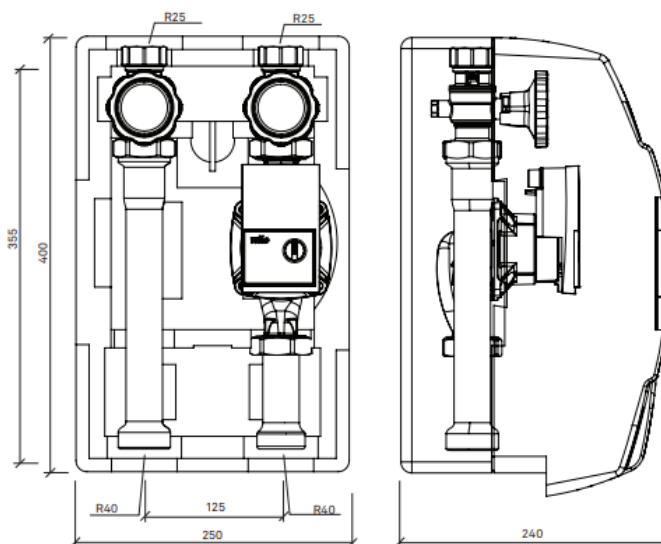
Pumpe: 6 m, 180 mm

Tilslutninger: R40 - R25

Kvs-værdi 10,0

Max. kedeleffekt: 70 kW

Dimensioner og tilslutninger



Vi tager forbehold for eventuelle trykfejl!