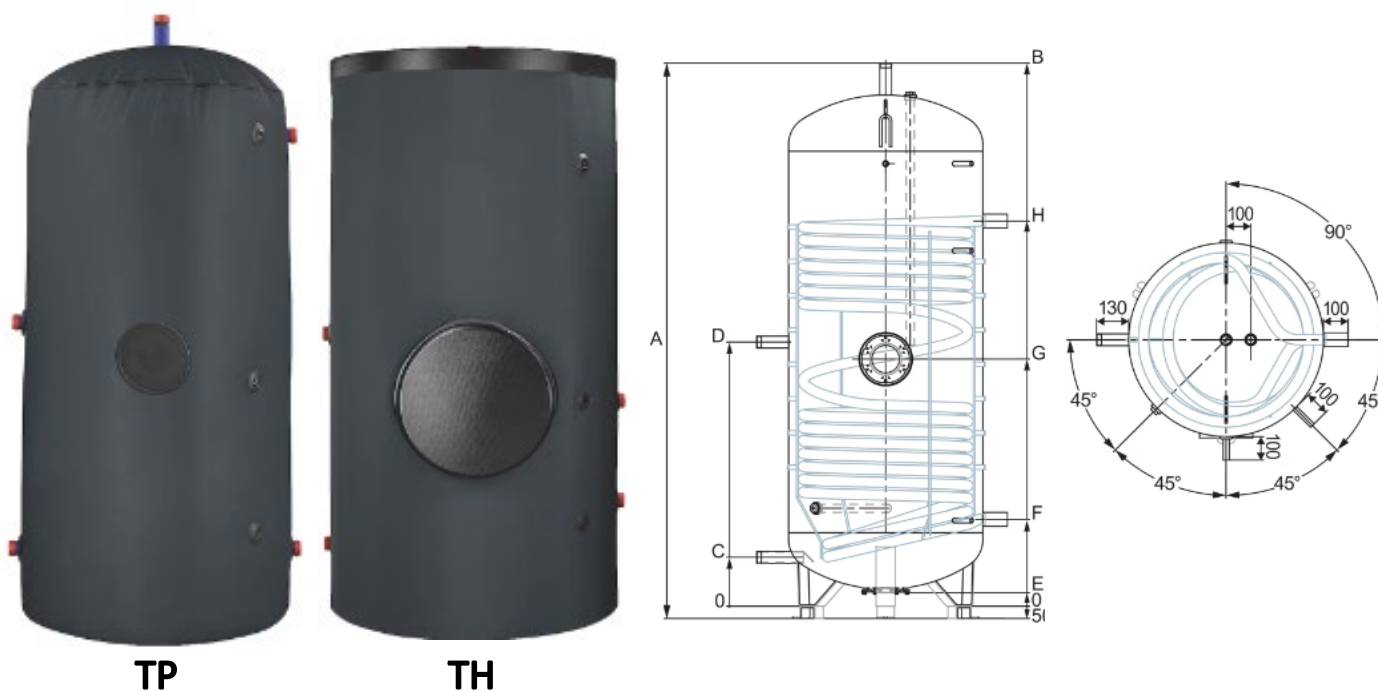


LCT Plus TP/TH varmtvandsbeholder til brugsvand, 750 til 1500 liter

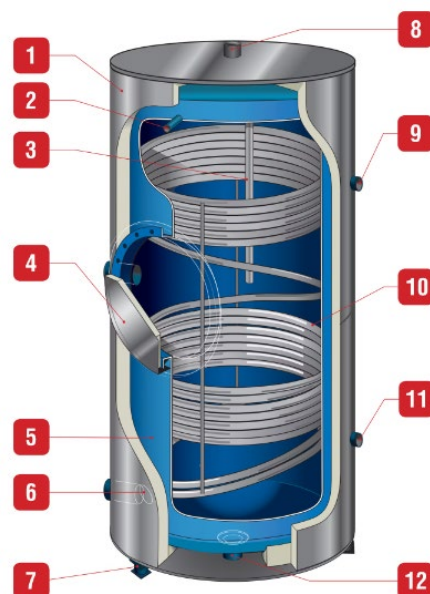
Varmtvandsbeholder til varmt vand med højtemperaturbestandig emaljeret belægning, 100 mm blød isolering, 112 mm håndhul (TP) og 400 mm mandehul (TH) samt spiral. Mulighed for montering af elpatron.

Produkt-nummer	Navn	Vægt	Brugsvands indhold, liter
A1006437	LCT 1 Plus 500 TP	120	494
A1006441	LCT 1 Plus 750 TP	190	734
A1006444	LCT 1 Plus 900 TH	210	854
A1006443	LCT 1 Plus 1000 TH	220	972
A1006442	LCT 1 Plus 1500 TH	310	1.360



		LCT 1 Plus 500 TP	LCT 1 Plus 750 TP	LCT 1 Plus 900 TH	LCT 1 Plus 1000 TH	LCT 1 Plus 1500 TH
Dimension A	mm	-	1985	2265	2510	2265
Dimension B	mm	1950	1935	2215	2460	2215
Dimension C	mm	250	200	200	200	320
Dimension D	mm	970	937	1058	1200	1132
Dimension E	mm	110	60	60	60	60
Dimension F	mm	397	381	354	354	429
Dimension G	mm	770	740	1008	1008	1083
Dimension H	mm	1383	1271	1570	1570	1644

1.	Isolering
2.	Rør til termometer
3.	Anode
4.	Mandehulsflange, 112 mm
5.	Ståltank med emaljeret sanitetsbelægning
6.	Koldtandsforsyning med flowafbryder
7.	Ben (undtagen 500 l)
8.	Varmtvandstilslutning
9.	Tilslutning til spiral
10.	Ekstra stor spiral
11.	Tilslutning til spiral
12.	Aftap



Tekniske specifikationer og dimensioner		LCT 1 Plus 500 TP	LCT 1 Plus 750 TP	LCT 1 Plus 900 TH	LCT 1 Plus 1000 TH	LCT 1 Plus 1500 TH
Brugsvandsindhold	l	494	734	854	972	1360
Kapacitet spiral	L	20,4	28,3	40,9	40,9	53,5
Max driftstemperatur	°C	95	95	95	95	95
Max driftstryk - varmtvandsbeholder	bar	8	8	8	8	8
Trykfald spiral	mbar	202	212	163	163	214
Primærbeholder trykfald (EN12897:2016)	mbar	202	212	163	163	214
Diameter uden isolering	mm	790	790	790	1000	1250
Diameter hånd-/mandehul	mm	112	112	400	400	400
Højde uden base	mm	1935	2215	2460	2215	2130
Tilslutning – varmt vand, nippel	dim	1 ½	1 ½	1 ½	1 ½	2
Tilslutning - cirkulation/sikkerhedsventil, nippel	dim	1 ½	1 ½	1 ½	1 ½	2
Tilslutning spiral, muffe	dim	1 ¼	1 ½	1 ½	1 ½	1 ½
Vægt – tom	kg	120	190	210	220	310
Vippehøjde	mm	1980	1960	2240	2480	2270

Varmeegenskaber						
Max effect, spiral (80/60°C) ΔT 50K	kW	81	99	115	115	141
Flow i spiral	l/h	4000	5000	5000	5000	5000
Hedeflade, spiral	m ²	2,90	3,72	4,66	4,66	6,09

Varmtvandsforbrug						
Primært flow (EN 12897:2016)	l/s	1,11	1,39	1,39	1,39	1,39
Peak flow ved 45°C	l/10'	651	935	1114	1238	1768
Kontinuerlig ydelse ved 45°C	l/h	2430	2976	3438	3438	4176
Kontinuerlig ydelse ved 60°C	l/h	1386	1698	1974	1974	2424

Energiklassificering						
Energiklasse		B	-	-	-	-

Vi tager forbehold for eventuelle trykfejl!