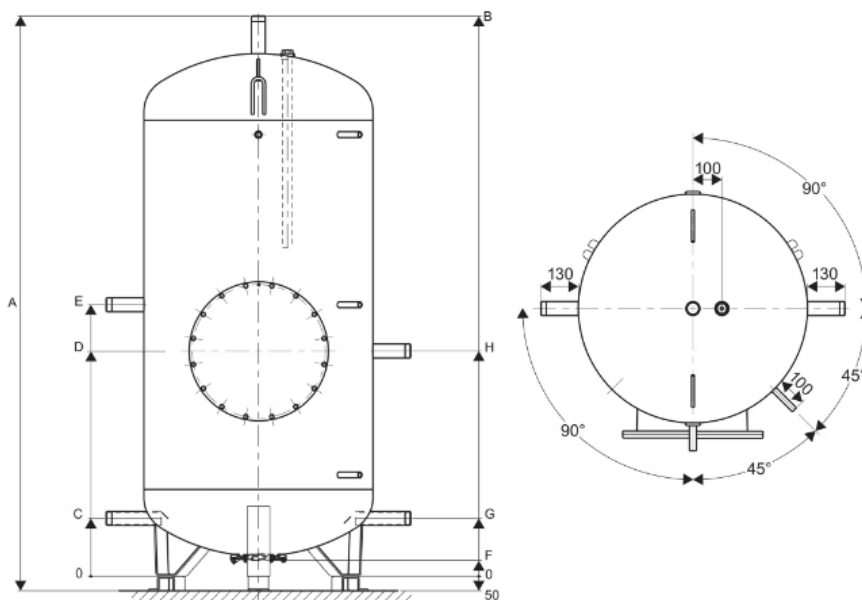


LCT 1CO TH varmtvandsbeholder til brugsvand, 750 til 3000 liter

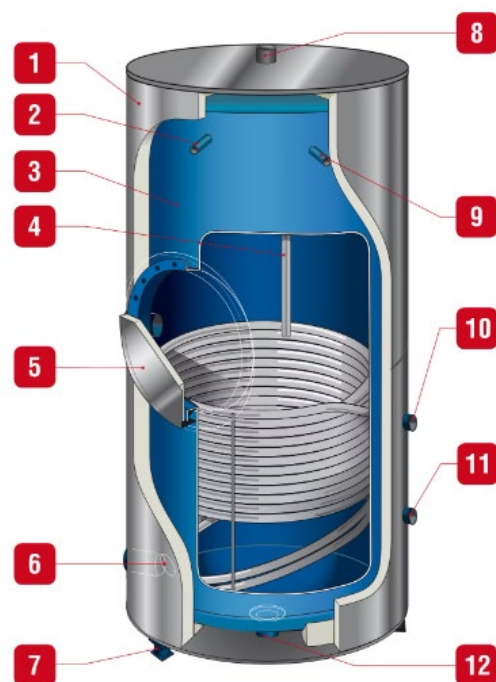
Varmtvandsbeholder til varmt vand med højtemperaturbestandig emaljeret belægning, 100 mm blød isolering, 400 mm mandehul og spiral. Mulighed for montering af el-patron.

| Produkt-nummer | Navn | Vægt | Brugsvands indhold, liter |
|----------------|-----------------|------|---------------------------|
| A1006421 | LCT 1CO 750 TH | 195 | 750 |
| A1006425 | LCT 1CO 900 TH | 210 | 881 |
| A1006423 | LCT 1CO 1000 TH | 220 | 999 |
| A1006440 | LCT 1CO 1500 TH | 310 | 1.392 |
| A1006439 | LCT 1CO 2000 TH | 450 | 2.031 |
| A1006445 | LCT 1CO 2500 TH | 500 | 2.450 |
| A1006447 | LCT 1CO 3000 TH | 570 | 2.963 |



| | | LCT 1CO 750 TH | LCT 1CO 900 TH | LCT 1CO 1000 TH | LCT 1CO 1500 TH | LCT 1CO 2000 TH | LCT 1CO 2500 TH | LCT 1CO 3000 TH |
|-------------|----|-------------------|-------------------|--------------------|--------------------|--------------------|--------------------|--------------------|
| Dimension A | mm | 1985 | 2265 | 2510 | 2265 | 2180 | 2540 | 2965 |
| Dimension B | mm | 1935 | 2215 | 2460 | 2215 | 2130 | 2490 | 2915 |
| Dimension C | mm | 200 | 200 | 200 | 320 | 320 | 320 | 320 |
| Dimension D | mm | 937 | 1078 | 1200 | 1132 | 1007 | 749 | 749 |
| Dimension E | mm | 1008 | 1108 | 1108 | 1183 | 749 | 749 | 749 |
| Dimension F | mm | 60 | 60 | 60 | 60 | 60 | 60 | 60 |
| Dimension G | mm | 367 | 367 | 367 | 442 | 627 | 627 | 627 |
| Dimension H | mm | 834 | 965 | 965 | 1083 | 1240 | 1240 | 1240 |

| | |
|-----|--|
| 1. | Isolering |
| 2. | Rør til termometer |
| 3. | Ståltank med emaljeret sanitetsbelægning |
| 4. | Anode |
| 5. | Mandehulsflange, 400 mm |
| 6. | Koldtandsforsyning med flowafbryder |
| 7. | Ben |
| 8. | Varmtvandstilslutning |
| 9. | Dyklomme til temperaturføler |
| 10. | Tilslutning til spiral |
| 11. | Tilslutning til spiral |
| 12. | Aftap |



| Tekniske specifikationer og dimensioner | | LCT 1CO 750 TH | LCT 1CO 900 TH | LCT 1CO 1000 TH | LCT 1CO 1500 TH | LCT 1CO 2000 TH | LCT 1CO 2500 TH | LCT 1CO 3000 TH |
|--|------|---------------------------|---------------------------|----------------------------|----------------------------|----------------------------|----------------------------|----------------------------|
| Brugsvandsindhold | l | 750 | 881 | 999 | 1392 | 2031 | 2450 | 2963 |
| Kapacitet spiral | l | 13,8 | 18,0 | 18,0 | 25,2 | 35,0 | 35,0 | 35,0 |
| Max driftstemperatur | °C | 95 | 95 | 95 | 95 | 95 | 95 | 95 |
| Max driftstryk - varmtvandsbeholder | bar | 8 | 8 | 8 | 8 | 8 | 8 | 8 |
| Trykfald spiral | mbar | 158 | 122 | 122 | 172 | 239 | 239 | 239 |
| Primærbeholder trykfald (EN12897:2016) | mbar | 158 | 122 | 122 | 172 | 239 | - | - |
| Diameter uden isolering | mm | 790 | 790 | 790 | 1000 | 1250 | 1250 | 1250 |
| Diameter mandehul | mm | 400 | 400 | 400 | 400 | 400 | 400 | 400 |
| Højde uden base | mm | 1935 | 2215 | 2460 | 2215 | 2130 | 2490 | 2915 |
| Tilslutning – varmt vand, nippel | dim | 1 ½ | 1 ½ | 1 ½ | 2 | 2 | 2 | 2 |
| Tilslutning - cirkulation/sikkerhedsventil, nippel | dim | 1 ½ | 1 ½ | 1 ½ | 2 | 2 | 2 | 2 |
| Tilslutning spiral, muffe | dim | 1 ¼ | 1 ¼ | 1 ¼ | 1 ¼ | 1 ¼ | 1 ¼ | 1 ¼ |
| Vægt – tom | kg | 195 | 210 | 220 | 310 | 450 | 500 | 570 |
| Vippehøjde | mm | 1960 | 2240 | 2480 | 2270 | 2180 | 2530 | 2950 |

| Varmeegenskaber | | | | | | | | |
|-------------------------------------|----------------|------|------|------|------|------|------|------|
| Max effekt, spiral (80/60°C) ΔT 50K | kW | 65 | 75 | 75 | 95 | 118 | 118 | 118 |
| Flow i spiral | l/h | 4000 | 3000 | 3000 | 3000 | 3000 | 3000 | 3000 |
| Hedeflade, spiral | m ² | 2,26 | 2,94 | 2,94 | 4,12 | 5,72 | 5,72 | 5,72 |

| Varmtvandsforbrug | | | | | | | | |
|------------------------------|-------|------|------|------|------|------|---|---|
| Primært flow (EN 12897:2016) | l/s | 1,11 | 0,83 | 0,83 | 0,83 | 0,83 | - | - |
| Peak flow ved 45°C | l/10' | 914 | 1103 | 1231 | 1711 | 2411 | - | - |
| Kontinuerligt flow ved 45°C | l/h | 1980 | 2232 | 2232 | 2814 | 3438 | - | - |
| Kontinuerligt flow ved 60°C | l/h | 1116 | 1284 | 1284 | 1638 | 2034 | - | - |

Vi tager forbehold for eventuelle trykfejl!