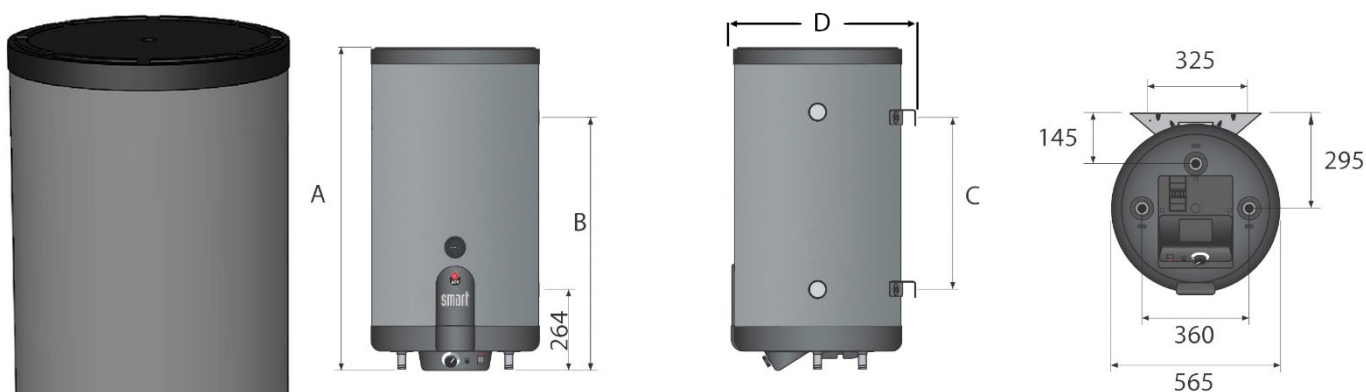


ACV Smart EW 100 til 240 liter B

Rustfri combivarmtvandsbeholder med meget høj ydeevne. Leveres med 2,2 kW indbygget varmelegeme. Opbygget som kappebeholder med antikalk korrugeret overflade på varmtvandsbeholder. Isolering 50 mm. Leveres med vægbeslag. Mulighed for tilkøb af kompakt vægbeslag, som mindsker Dimension D med 30 mm. **Vægmonteres med studse nedad.**

Produkt-nummer	VVS-nr.	Navn	Vægt	Brugsvands indhold, liter	Total volumen, liter
06623501	372825010	Smart EW 100	49	75	105
06623601	372825013	Smart EW 130	55	99	130
06623701	372825016	Smart EW 160	65	126	161
06623801	372825021	Smart EW 210	75	164	203
06623901	372825024	Smart EW 240	87	200	242
39554068		Kompakt vægbeslag			



		Smart EW 100	Smart EW 130	Smart EW 160	Smart EW 210	Smart EW 240
Dimension A	mm	965	1025	1225	1467	1744
Dimension B	mm	629	789	989	1261	1508
Dimension C	mm	365	525	725	997	1244
Dimension D	mm	600	600	600	600	600

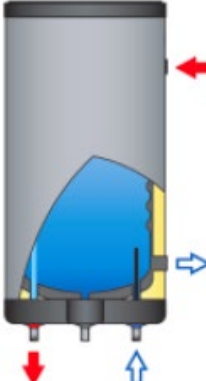
1.	Cirkulationsstuds
2.	Koldt vandstilslutning
3.	Termostat
4.	Fremløb - primært kredsløb
5.	Polyurethan skumisolering
6.	Retur - primært kredsløb
7.	Yder stål tank - primært kredsløb
8.	Primær luftskrue
9.	Varmtvandsstilslutning
10.	Polypropylen topdæksel
11.	Varmtvandsbeholder - rustfrit stål
12.	Polypropylen yderkappe
13.	Polypropylen bunddæksel
14.	Termometer
15.	Rustfri dykrør
16.	Kontrolpanel
17.	El-patron



Tekniske specifikationer og dimensioner		Smart EW 100	Smart EW 130	Smart EW 160	Smart EW 210	Smart EW 240
Elektrisk spænding	W	2200	2200	2200	2200	2200
Kapacitet - total	l	105	130	161	203	242
Tilslutning - primær, muffe	dim	1"	1"	1"	1"	1"
Tilslutning - varmtvandsbeholder, nippel	dim	3/4"	3/4"	3/4"	3/4"	3/4"
Tilslutning - cirkulation/sikkerhedsventil, nippel	dim	3/4"	3/4"	3/4"	3/4"	3/4"
Primærbeholder trykfald (EN12897:2016)	mbar	22,6	26,8	26,8	41,5	47,3
Primært flow (EN 12897:2016)	l/s	0,70	0,70	0,70	1,25	1,25
Max driftstemperatur	°C	90	90	90	90	90
Max driftstryk - varmtvandsbeholder	bar	8,6	8,6	8,6	8,6	8,6
Max driftstryk - primært kredsløb	bar	3	3	3	3	3
Vægt - tom	kg	49	55	65	75	87
Energiklasse		B	B	B	B	B

Varmtvandsproduktion						
Peak flow ved 40°C	l/10'	236	321	406	547	700
Peak flow 1. time ved 40°C	l/60'	784	1063	1349	1820	2319
Kontinuerligt flow ved 40°C	l/h	658	890	1132	1527	1943
Peak flow ved 45°C	l/10'	202	275	348	469	600
Peak flow 1. time ved 45°C	l/60'	672	911	1156	1560	1988
Kontinuerligt flow ved 45°C	l/h	564	763	970	1309	1665
Peak flow ved 60°C	l/10'	117	161	209	272	337
Peak flow 1. time ved 60°C	l/60'	384	549	689	913	1165
Kontinuerligt flow ved 60°C	l/h	320	465	576	769	994
El-patron	kW	18,4	24,7	32,2	39,2	44,6
Genopvarmningstid (EN 12897)	min	10	10	10	9	9

Varmeegenskaber						
Primær effekt ved genopvarmning (EN 12897)	kW	18,4	24,7	32,2	39,2	44,6
El-patron	kW	2,2	2,2	2,2	2,2	2,2
Max. absorberet varme - varmetilførsel via kedel	kW	23	31	39	53	68
Hedeflade		1,03	1,26	1,54	1,94	2,29
Varmetab	kWh/24h	0,91	1,01	1,18	1,3	1,42
	W	38	42	49	54	59

Stående	Vægmonteret	Horisontalt
Ikke muligt!		Ikke muligt!

Vi tager forbehold for eventuelle fejl!