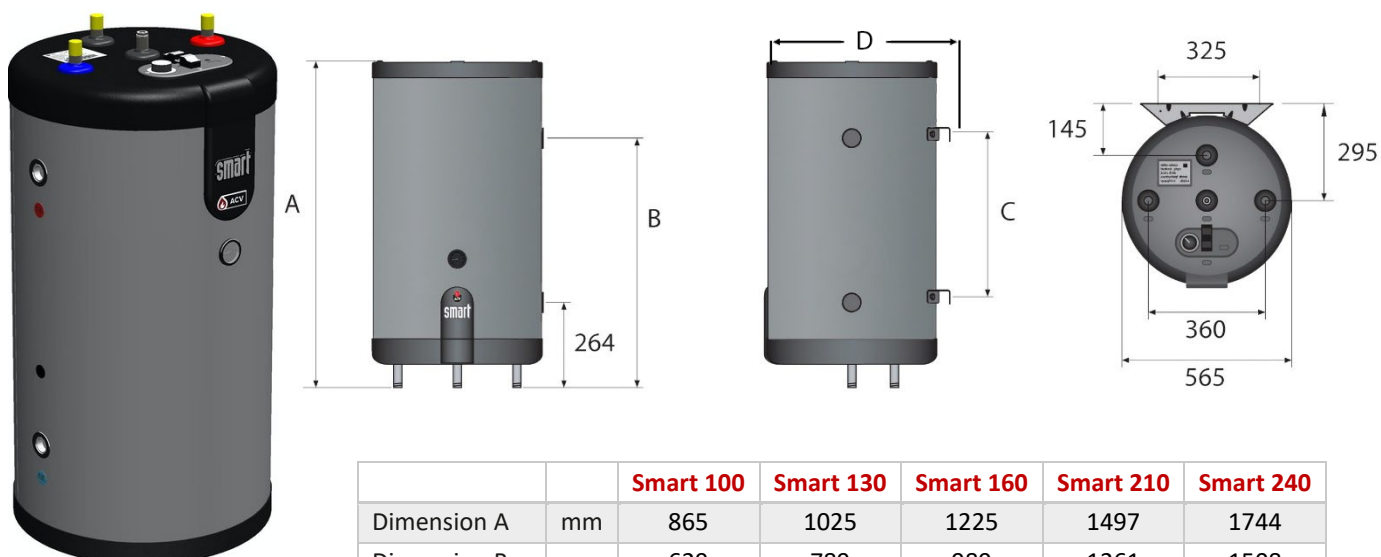


ACV Smart 100 til 240 liter B

Rustfri varmtvandsbeholder med meget høj ydeevne. Opbygget som kappebeholder med antikalk korrugeret overflade på varmtvandsbeholder. Isolering 50 mm.

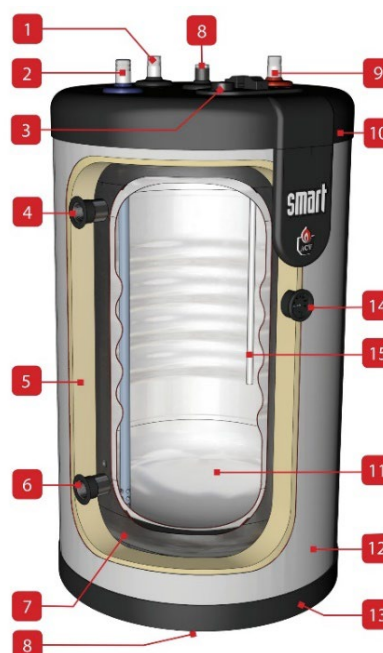
Vægbeslag er inkl. Mulighed for tilkøb af kompakt vægbeslag, som mindsker Dimension D med 30 mm.

Produkt-nummer	VVS-nr.	Navn	Vægt	Brugsvands indhold, liter	Total volumen, liter
06602401	372812010	Smart 100	49	75	105
06602501	372812013	Smart 130	55	99	130
06602601	372812016	Smart 160	65	126	161
06602701	372812021	Smart 210	75	164	203
06602801	372812024	Smart 240	87	200	242
39554068		Kompakt vægbeslag			



		Smart 100	Smart 130	Smart 160	Smart 210	Smart 240
Dimension A	mm	865	1025	1225	1497	1744
Dimension B	mm	629	789	989	1261	1508
Dimension C	mm	365	525	725	997	1244
Dimension D	mm	600	600	600	600	600

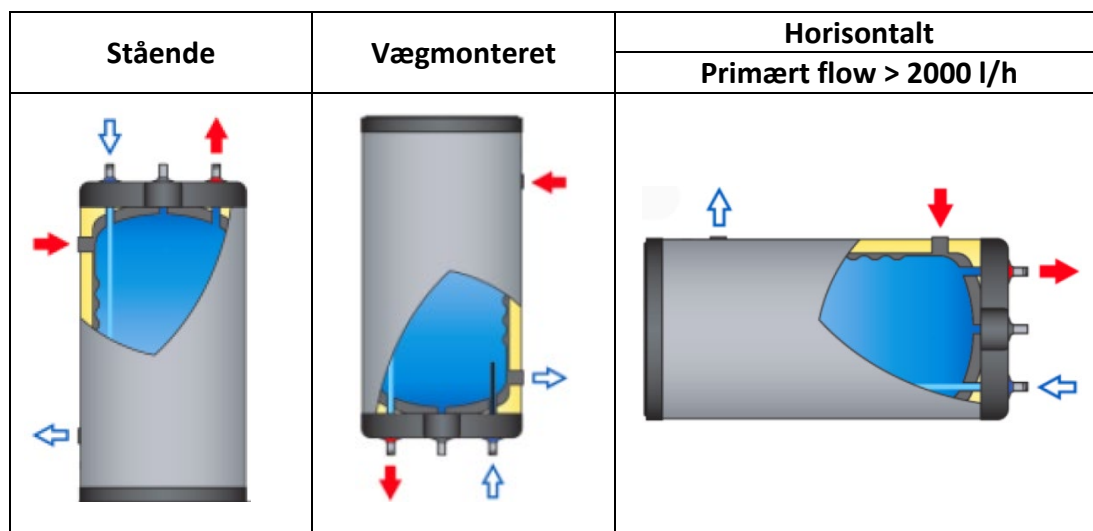
1.	Cirkulationsstuds
2.	Koldt vandstilslutning
3.	Termostat
4.	Fremløb - primært kredsløb
5.	Polyurethan skumisolering
6.	Retur - primært kredsløb
7.	Yder stål tank - primært kredsløb
8.	Primær luftskrue
9.	Varmtvandsstilslutning
10.	Polypropylen topdæksel
11.	Varmtvandsbeholder - rustfrit stål
12.	Polypropylen yderkappe
13.	Polypropylen bunddæksel
14.	Termometer
15.	Rustfri dyrkrør



Tekniske specifikationer og dimensioner		Smart 100	Smart 130	Smart 160	Smart 210	Smart 240
Kapacitet - total	l	105	130	161	203	242
Tilslutning - primær, muffe	dim	1"	1"	1"	1"	1"
Tilslutning - varmtvandsbeholder, nippel	dim	3/4"	3/4"	3/4"	3/4"	3/4"
Tilslutning - cirkulation/sikkerhedsventil, nippel	dim	3/4"	3/4"	3/4"	3/4"	3/4"
Max driftstemperatur	°C	90	90	90	90	90
Max driftstryk - varmtvandsbeholder	bar	8,6	8,6	8,6	8,6	8,6
Max driftstryk, varme - primær	bar	3	3	3	3	3
Max prøvetryk	bar	10	10	10	10	10
Primært varme trykfald (EN12897:2016)	mbar	19,6	22,4	23,5	40,6	46,5
Primært flow (EN 12897:2016)	l/s	0,70	0,70	0,70	1,25	1,25
Vægt - tom	kg	49	55	65	75	87
Kapacitet - total	l	105	130	161	203	242

Varmtvandsproduktion						
Peak flow ved 40°C	l/10'	236	321	406	547	700
Peak flow 1. time ved 40°C	l/60'	784	1063	1349	1820	2319
Kontinuerlig ydelse ved 40°C	l/h	658	890	1132	1527	1943
Peak flow ved 45°C	l/10'	202	275	348	469	600
Peak flow 1. time ved 45°C	l/60'	672	911	1156	1560	1988
Kontinuerlig ydelse ved 45°C	l/h	564	763	970	1309	1665
Peak flow ved 60°C	l/10'	117	161	209	272	337
Peak flow 1. time ved 60°C	l/60'	384	549	689	913	1165
Kontinuerlig ydelse ved 60°C	l/h	320	465	576	769	994
Genopvarmning, ydeevne (EN 12897:2016)	kW	18,4	24,7	32,2	39,2	44,6
Genopvarmningstid (EN 12897)	min	10	10	10	9	9

Varmeegenskaber						
Primær effekt ved genopvarmning (EN 12897)	kW	18,4	24,7	32,2	39,2	44,6
Max. absorberet varme (varmetilførsel via kedel)	kW	23	31	39	53	68
Hedeflade	m ²	1,03	1,26	1,54	1,94	2,29
Stående varmetab	kWh/24h W	0,91 36	1,01 40	1,18 47	1,3 53	1,42 57



ACV – Smart, varmtvandsbeholdere



Vi tager forbehold for eventuelle fejl!