

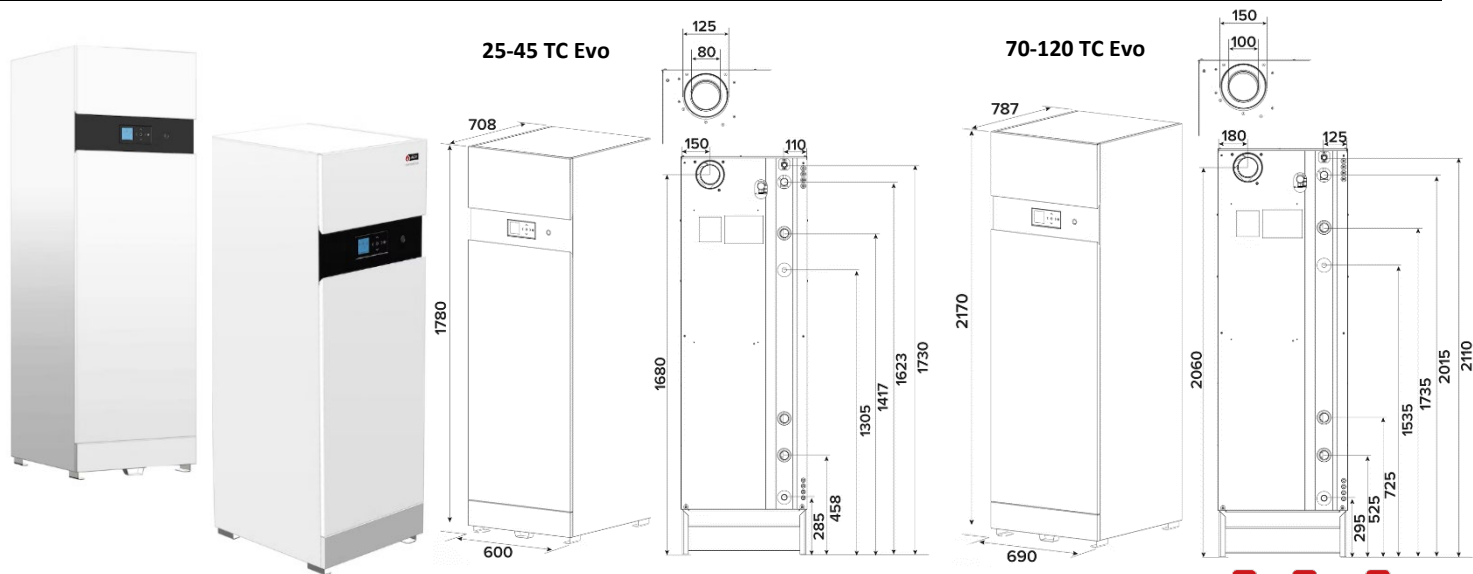
ACV - HeatMaster TC Evo, gas

ACV HeatMaster TC Evo fra 25 til 120 kW

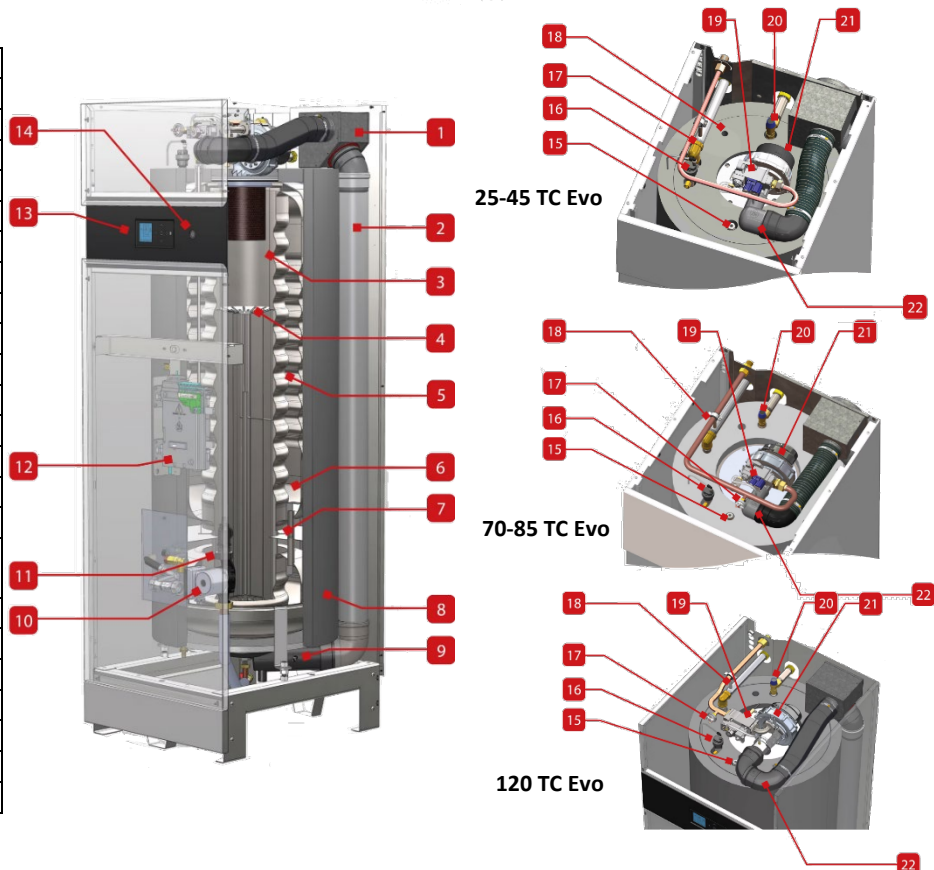
ACV HeatMaster TC Evo er naturgasfyret og kondenserer både ved produktion af varme og brugsvand. Kan bruges til varmtvandsproduktion eller kombineret med produktion af varmt brugsvand og varme. Kedlen leveres både med rustfri veksler og rustfri varmtvandsbeholder.



Produkt-nr.	VVS-nr.	Navn	Vægt	Brugsvands-indhold, l	Total volumen, l	Virkningsgrad ved brugsvandsprod., pct.
052840	340873025	HeatMaster 25 TC Evo	177	96	196	105,4
052841	340873035	HeatMaster 35 TC Evo	177	96	196	105,4
052842	340873045	HeatMaster 45 TC Evo	177	96	196	103,1
052843	340873070	HeatMaster 70 TC Evo	298	190	315	103,9
052844	340873085	HeatMaster 70 TC Evo	298	190	315	103,9
052845	340873120	HeatMaster 120 TC Evo	299	190	315	102,2



1. Tilslutning til luft/røggas
2. Røggasrør
3. Forbrændingskammer
4. Varmevexler i rustfri stål
5. Rustfri tank-i-tank varmtvandsbeholder
6. Primær kreds
7. Indirekte vandforvarmer
8. Isolering
9. Kondensopsamler + NTC5-følger (røggas)
10. Højeffektiv cirkulationspumpe
11. NTC2-følger - retur
12. El-panel (med reservesikringer bagpå)
13. ACVMax Touch kontrolpanel
14. ON-/OFF-kontakt
15. Dykrør med temperatursensor
16. Automatudlifter
17. Gasrør - TC Evo 25-45 Gastrykafbryder - TC Evo 70-120
18. NTC1-følger - fremløb
19. Gas-ventil
20. Sikkerhedsventil (v. brugsvand - kun UK)
21. Modulerende præmixbrænder
22. Luftindtag
23. Varmtvandstilslutning (ikke vist, på bagsiden)
24. Varmtvandsrecirkulationsrør (do)



Tekniske specifikationer og dimensioner		HM 25	HM 35	HM 45	HM 70	HM 85	HM 120
Vandindhold	l	196	196	196	315	315	315
Varmtvandsindhold	l	100	100	100	125	125	125
Brugsvandsindhold	l	96	96	96	190	190	190
Max. tryktab i afgasningsrør	Pa	130	130	130	150	150	170
Max. længde - koncentrisk $\varnothing 100 / \varnothing 125$ m	m	20	20	20	22	22	21
Skorstenstilslutning	\varnothing mm	80/125	80/125	80/125	100/150	100/150	100/150
Varmetilslutning, muffe	dim	1"	1"	1"	1½"	1½"	1½"
Brugsvandstilslutning, nippel	Dim	1"	1"	1"	1"	1"	1"
Gastilslutning, nippel	dim	3/4"	3/4"	3/4"	3/4"	3/4"	3/4"
Tilslutning til sikkerhedsventil, nippel	dim	1/2"	1/2"	1/2"	1/2"	1/2"	1/2"
Max. driftstemperatur	°C	87	87	87	87	87	87
Hydraulisk tryktab ved $\Delta t = 20$ °C	mbar	3	6	10	9	14	27
Max. driftstryk - primært	bar	3	3	3	3	3	3
Max. driftstryk - sekundært	bar	8,6	8,6	8,6	8,6	8,6	8,6
Vippemål	mm	1872	1872	1872	2270	2270	2270
Vægt - tom	kg	177	177	177	298	298	299
Varmeegenskaber							
Opvarmningstid fra 10 til 80 °C - tilførsel via kedel	min	35	26	23	27	24	23
Opvarmningstid fra 10 til 90 °C	min	30	28	25	37	36	30
Opvarmningstid fra 10 til 80 °C	min	22	22	16	18	16	15
Opvarmningstid fra 10 til 90 °C	min	43	33	30	47	43	38
Forbrænding							
Max. varmebelastning - varme HCV	kW	27,8	38,7	50,6	77,6	94,4	127,7
Max. varmebelastning - varme LCV	kW	25	34,9	45,6	69,9	85	115
Virkningsgrad, forbrænding	%	98,2	98,2	97,9	98,1	98	97,5
Virkningsgrad ved 30% ydelse (EN 677)	%	109	109	109	109	108	108
Virkningsgrad ved 100% ydelse (50/30 °C)	%	103,9	103,9	103,9	105,8	105,8	105,8
Virkningsgrad - max. ydelse 80/60 °C	%	98	98	98	97,3	97	97
Virkningsgrad - min. ydelse 80/60 °C	%	98	98	98	97,3	97,5	97,1
Virkningsgrad - varmt vand ved Δt 30K	%	105,4	105,4	103,1	103,9	103,9	102,2
CO-udledning - max. ydelse	ppm	27	48	63	34	51	50
CO-udledning - min. ydelse	ppm	6	4	4	7	6	4
Forbrændingsprodukter, gasudledning	kg/h	42	56	76	114	111	183
NOx-vægt (GCV) (EN 15502)	mg/kWh	24,6	29,5	33,2	33,1	29,3	39,8
NOx-klasse (EN 15502)		6	6	6	6	6	6
Max. fordelsydelse 80/60 °C	kW	24,3	34,1	44,1	68,0	82,9	111,7
min. fordelsydelse 80/60 °C	kW	4,9	6,8	8,8	20,9	20,5	22,9
Gasgennemstrømning G20 - min. ydelse G20	m ³ /h	0,5	0,7	0,9	2,2	2,1	2,45
Varmtvandsforbrug							
Peak flow ved 40 °C	l/10'	361	408	451	716	783	900
Peak flow 1. time ved 40 °C	l/60'	1018	1328	1610	2455	2895	3620
Kontinuerlig ydelse ved 40 °C	l/h	788	1104	1390	2087	2534	3402
Peak flow ved 45 °C	l/10'	301	339	373	592	646	676
Peak flow 1. time ved 45 °C	l/60'	865	1127	1366	2083	2456	3098
Kontinuerlig ydelse ved 45 °C	l/h	676	946	1192	1789	2172	2928
Peak flow ved 60 °C	l/10'	183	197	224	348	371	440
Peak flow 1. time ved 60 °C	l/60'	577	749	894	1391	1638	1847
Kontinuerlig ydelse ved 60 °C	l/h	473	662	820	1252	1520	1754
Elektriske egenskaber							
Spænding	V	230	230	230	230	230	230
Frekvens	Hz	50	50	50	50	50	50
IP-beskyttelsesklasse		30	30	30	30	30	30
Strømforsøg	W	95	110	126	210	266	327
Elektrisk tilslutning	A	0,7	0,8	0,85	1,4	1,7	2
Miljøvenlige områder							
Energiklasse		A	A	A	A	A	A
Virkningsgrad	%	93	93	93	93	92	92
Virkningsgrad, belastningsprofil		XXL	XXL	XXL	XXL	XXL	XXL
Virkningsgrad ved vandopvarmning [η_{wh}] (EU 814/2013 art 2 (15))	%	87,2	87,2	87,2	85,0	85,0	85,0
Lydeffekt - LWA i bygninger	dB	60	60	59	60	61	62

Vi tager forbehold for eventuelle fejl!