

ACV - HeatMaster N, 70 kW

ACV HeatMaster N, 70 kW

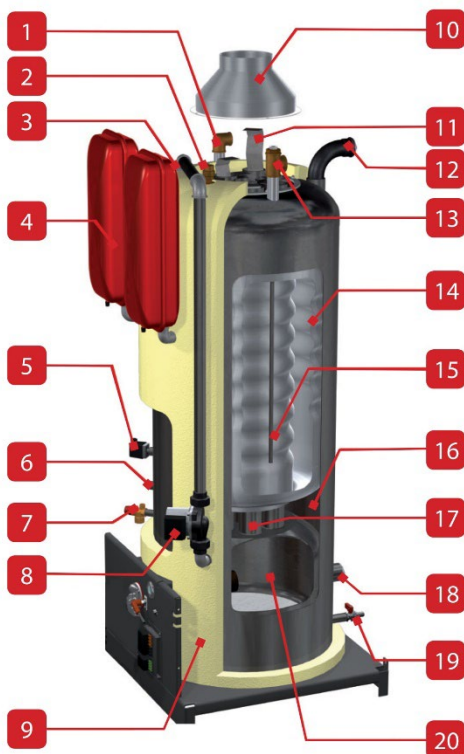
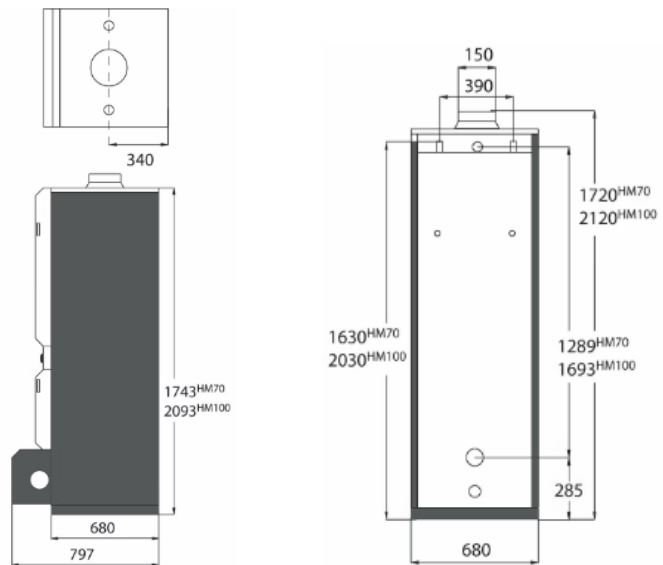
ACV HeatMaster N leveres uden brænder. Kan monteres med olie- eller gasblæseluftbrænder.

Kan bruges til varmtvandsproduktion eller kombineret med produktion af varmt brugsvand og varme.

Kedlen leveres med rustfri varmtvandsbeholder.

Kan levere op til ca. 2200 l 40° varmt brugsvand på 60 minutter.

Produkt-nr.	VVS-nr.	Navn	Vægt	Brugsvands-indhold, l	Total volumen, l	Virkningsgrad ved brugsvandsprod., pct.
A1002070	309381070	HeatMaster 70 N	285	131	239	96,7



1.	Koldtvandstilslutning
2.	Automatudlifter
3.	Termostat
4.	Primær trykexpansion
5.	Vandmangelsikring
6.	Kontroltermostat
7.	Primær sikkerhedsventil
8.	Cirkulationspumpe
9.	Polyurethan - isolering
10.	Røggasafgang
11.	Turbolator
12.	Fremløb - varme
13.	Varmtvandstilslutning
14.	Indertank - rustfrit stål
15.	Rustfri dykrør
16.	Primær kreds
17.	Rørbatteri
18.	Retur - varme
19.	Aftapningshane
20.	Brændkammer

Tekniske specifikationer og dimensioner		HM 70 N
Vandindhold	l	239
Varmtvandsindhold	l	108
Brugsvandsindhold	l	131
Trykekspressionsbeholder	l	2 x 10
Skorstenstilslutning	Ømm	150
Varmetilstlutning - muffe	dim	1½"
Brugsvandstilslutning - nippel	dim	1"
Tilslutning til sikkerhedsventil - nippel	dim	1/2"
Max. driftstemperatur	°C	90
Hydraulisk tryktab ved Δt = 20 °C	mbar	46
Max. driftstryk - primært	bar	3
Max. driftstryk - sekundært	bar	8,6
Vægt - tom	kg	285

Varmeegenskaber		
Opvarmningstid fra 10 til 80 °C - tilførsel via kedel	min	24
Opvarmningstid fra 10 til 90 °C	min	36

Forbrænding		
Max. varmebelastning - varme HCV	kW	77,7
Max. varmebelastning - varme LCV	kW	69,9
Virkningsgrad ved 30% ydelse (EN 677)	%	96,7
Virkningsgrad - max. ydelse 80/60 °C	%	90,2
NOx-vægt (GCV) (EN 15502)	mg/kWh	83,3
NOx-klasse (EN 15502)		5
Max. fordelsydelse 80/60 °C	kW	63

Varmtvandsforbrug		
Peak flow ved 40 °C	l/10'	646
Peak flow 1. time ved 40 °C	l/60'	2133
Kontinuerlig ydelse ved 40 °C	l/h	1835
Peak flow ved 45 °C	l/10'	543
Peak flow 1. time ved 45 °C	l/60'	1794
Kontinuerlig ydelse ved 45 °C	l/h	1573
Peak flow ved 60 °C	l/10'	346
Peak flow 1. time ved 60 °C	l/60'	1219
Kontinuerlig ydelse ved 60 °C	l/h	1101

Elektriske egenskaber		
Spænding	V	230
Frekvens	Hz	50
IP-beskyttelsesklasse		30
Strømforbrug	W	95
Elektrisk tilslutning	A	0,4

Vi tager forbehold for eventuelle fejl!