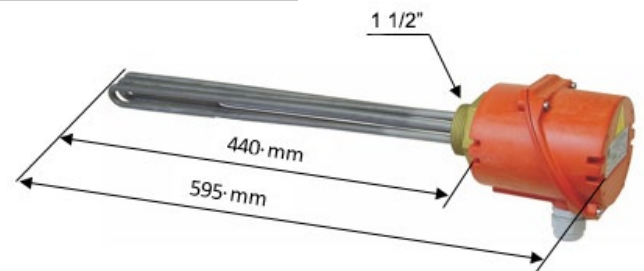


## ACV EI-patron 3 til 6 kW

Modellerne Smart E, Smart E Plus og Smart ME kan installeres med et selvstyrende varmeelement med indbyggede kontrolsikkerhedstermostater. Beholderens kontroltermostat kan ikke styre varmeelementet. Monteres med en ekstern kasse med afbryder og en overkogstermostat - medfølger ikke.

Varenummer	Navn	Tilslutning	Amp	Gevind
10800081	3 kW 1 x 230 V	1 x 230 V	13	1½"
10800082	3 kW 3 x 400 V	3 x 400 V	4,4	1½"
10800083	6 kW 1 x 230 V	1 x 230 V	26	1½"
10800084	6 kW 3 x 400 V	3 x 400 V	8,8	1½"

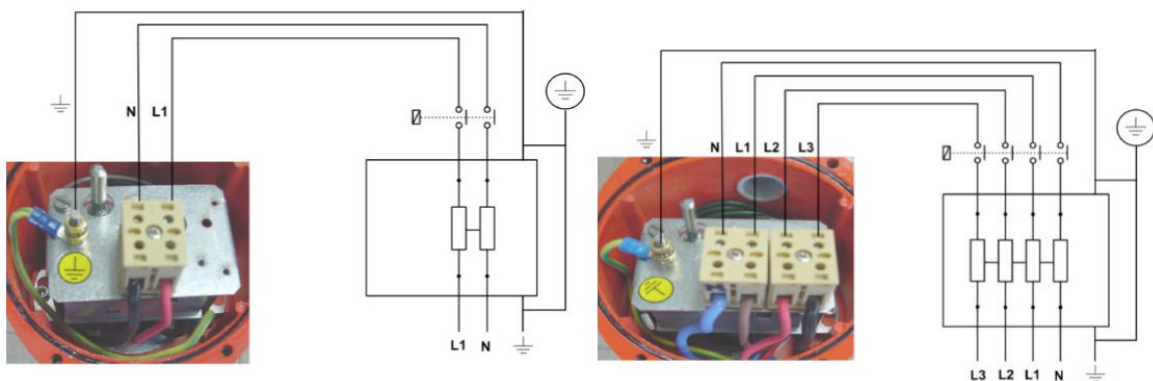


### Elektriske egenskaber

Smart E/Smart E Plus/Smart ME		
Nominel spænding	V~	230
Nominel frekvens	Hz	50

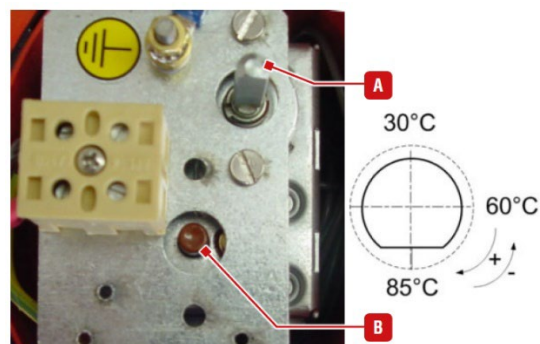
### Kablingsdiagram

1. Manuel nulstilling af termostats øvre grænse
2. Kontroltermostat (60/85°C)



### Kontrol- og sikkerhedstermostater

- A. Kontroltermostaten kan justeres fra 0° til 85°C.
- B. Sikkerhedstermostaten kan nulstilles manuelt og er fabriksindstillet til 110°C.



Vi tager forbehold for eventuelle fejl!