

ACV – E-Tech S, elkedel

ACV E-Tech S elkedel, 160 til 380 liter

El-kedel med integreret vandvarmer i rustfrit stål.

3 modeller med en kapacitet på 160 til 380 liter og en ydelse på 14,4 til 28,8 kW.

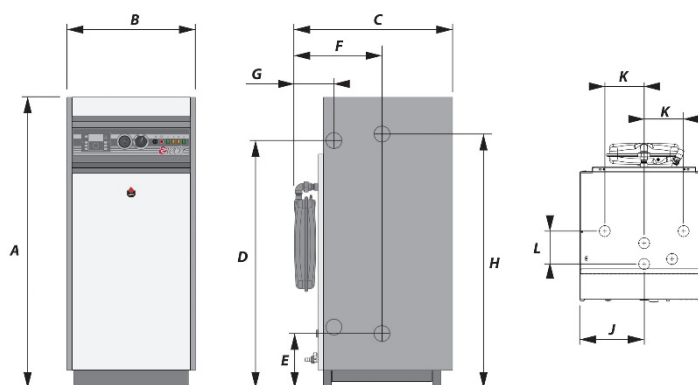
Isolering af 70 mm stift polyurethanskum. Fleksibel installation.

To elektriske sikkerhedsanordninger - en i styringen og en i hovedstrømforsyningen.



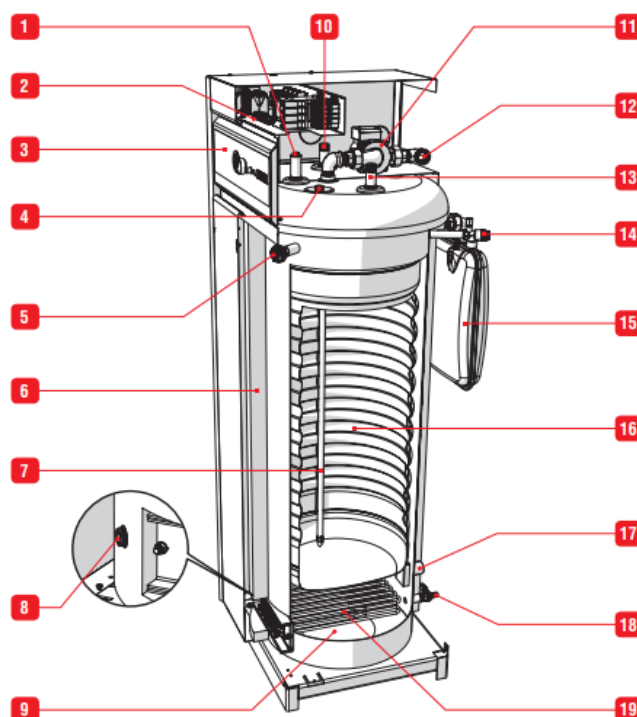
Produkt-nummer	VVS-nr.	Navn	Vægt	Vandindhold, liter
A1002084	345015316	E-Tech S 160 Tri	115	167
A1002086	345015324	E-Tech S 240 Tri	155	250
A1002087	345015338	E-Tech S 380 Tri	230	394

E-Tech S 160 - 240



		E-Tech S 160 Tri	E-Tech S 240 Tri	E-Tech S 380 Tri
Dimensions A	mm	1342	1818	2134
Dimensions B	mm	590	590	720
Dimensions C	mm	728	728	800
Dimensions D	mm	928	1403	1985
Dimensions E	mm	249	249	300
Dimensions F	mm	402	402	92
Dimensions G	mm	181	181	265
Dimensions H	mm	958	1433	435
Dimensions J	mm	295	295	360
Dimensions K	mm	180	180	135
Dimensions L	mm	150	150	135

1.	Cirkulation
2.	El tilslutning
3.	Kontrolpanel
4.	Varveksler i rustfri stål
5.	Trykafbryder
6.	Isolering
7.	Dykrør koldt vand
8.	Dykrør overkogstermostat
9.	Primær kreds
10.	Koldtvandstilslutning
11.	Cirkulationspumpe
12.	Fremløb
13.	Varmtvandstilslutning
14.	Sikkerhedsventil (3 bar)
15.	Trykspansionsbeholder
16.	Brugsvandstank – rustfrit stål
17.	Retur
18.	Bundhane
19.	Elektrisk varmeelement



Tekniske specifikationer og dimensioner		E-Tech S 160 Tri	E-Tech S 240 Tri	E-Tech S 380 Tri
Vandindhold	l	167	250	394
Varmtvandsindhold	l	68	86	131
Brugsvandsindhold	l	99	164	263
Trykexpansionsbeholder	l	12	12	16
Max. driftstemperatur	°C	85	85	85
Max. driftstryk - sekundært	bar	10	10	10
Max. driftstryk - primært	bar	3	3	3
Varmetilslutning	dim	1" muffe	1" nippel	1" nippel
Brugsvandstilslutning	dim	3/4" nippel	3/4" muffe	1,5" muffe
Vægt - tom	kg	115	155	230
Varmeegenskaber				
Effekt	kW	14,4	28,8	28,8
Max. effekt 80/60°C	kW	14,4	28,8	28,8
Elektriske egenskaber				
Antal varmeelementer		6 x 2	6 x 2	7 x 2
Spænding	V	3x400 + N	3x400 + N	3x400 + N
Frekvens	Hz	50/60	50/60	50/60
Elektrisk tilslutning	A	21	42	42
Varmtvandsforbrug				
Peak flow ved 40 °C	l/10'	356	545	875
Peak flow 1. time ved 40 °C	l/60'	700	1234	1564
Kontinuerlig ydelse ved 40 °C	l/h	413	827	827
Energiklassificering				
Energiklasse		D	D	D
Virkningsgrad	%	37	37	37
Belastningsprofil		XL	XL	XL
Energiklasse		C	C	E
Virkningsgrad - varmt brugsvand	%	38	38	33
Lydeffekt - LWA i bygninger	dB	30	30	15

Vi tager forbehold for eventuelle fejl!