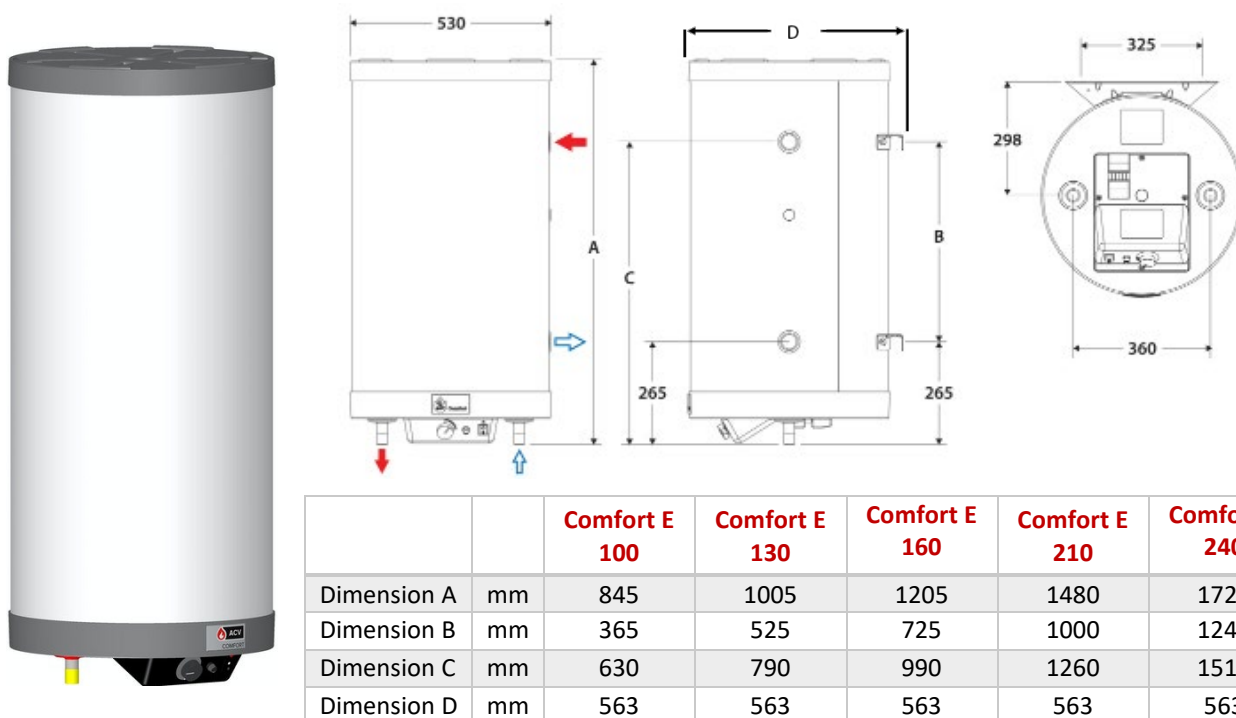


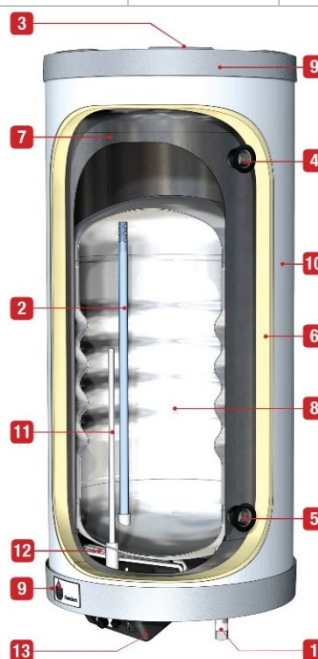
ACV Comfort E 100 til 240 liter C B

Rustfri combivarmtvandsbeholder med meget høj ydeevne. Leveres med 2,2 kW indbygget varmelegeme. Opbygget som kappebeholder med antikalk korrugeret overflade på varmtvandsbeholder. Isolering 30 mm. Inkl. vægbeslag. Mulighed for tilkøb af kompakt vægbeslag, som mindsker Dimension D med 30 mm. **Vægmonteres med studse nedad.**

Produkt-nummer	VVS-nr.	Navn	Vægt	Brugsvands indhold, liter	Total volumen, liter
06642701	372824310	Comfort E 100	37	75	105
06642801	372824313	Comfort E 130	40	75	130
06642901	372824316	Comfort E 160	47	99	161
06643001	372824321	Comfort E 210	58	126	203
06643101	372824324	Comfort E 240	65	164	242
38554068		Kompakt vægbeslag			



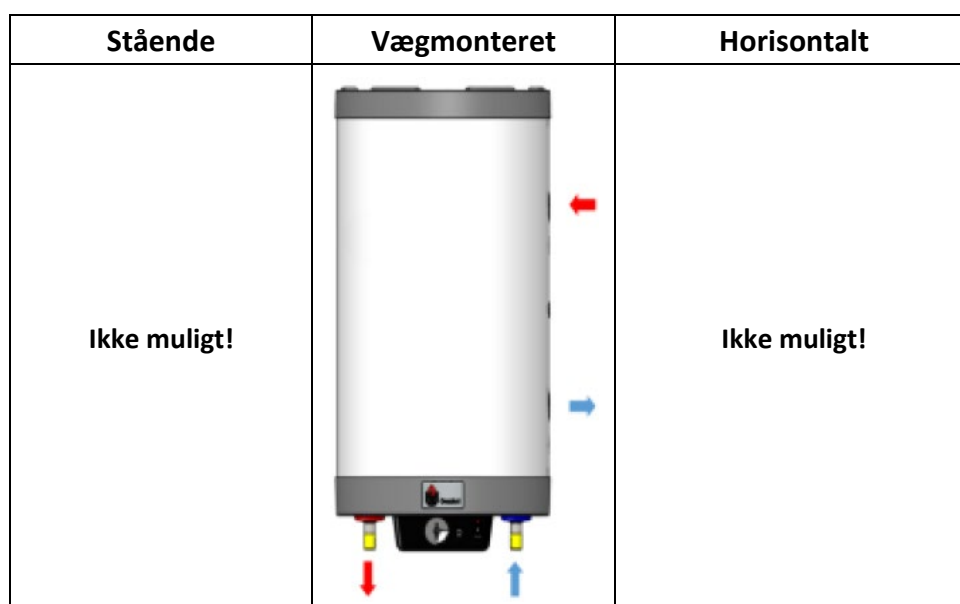
1.	Koldtvandstilslutning
2.	Varmtvandstilslutning
3.	Primær luftskruer
4.	Fremløb - primært kredsløb
5.	Retur - primært kredsløb
6.	Polyurethan skumisolering
7.	Ydre ståltank - primært kredsløb
8.	Varmtvandsbeholder - rustfrit stål
9.	Polypropylen top og bunddæksel
10.	Polypropylen yderkappe
11.	Rustfri dyrør
12.	El-patron 2200 W
13.	Kontrolpanel



Tekniske specifikationer og dimensioner		Comfor t E 100	Comfort E 130	Comfort E 160	Comfort E 210	Comfort E 240
Kapacitet – total	l	105	130	161	203	242
Tilslutning - primær, muffe	dim	1"	1"	1"	1"	1"
Tilslutning - varmtvandsbeholder, nippel	dim	3/4"	3/4"	3/4"	3/4"	3/4"
Max driftstemperatur	°C	90	90	90	90	90
Max driftstryk - varmtvandsbeholder	bar	8,6	8,6	8,6	8,6	8,6
Max driftstryk - primærbeholder	bar	3	3	3	3	3
Primærbeholder tryk fald (EN12897:2016)	mbar	19,6	22,4	23,5	40,6	46,5
Primært flow (EN 12897:2016)	l/s	0,70	0,70	0,70	1,25	1,25
Vægt - tom	kg	37	40	47	58	65

Varmtvandsproduktion						
Peak flow ved 40°C	l/10'	212	236	321	406	547
Peak flow 1. time ved 40°C	l/60'	705	784	1063	1349	1820
Kontinuerlig ydelse ved 40°C	l/h	592	658	890	1132	1527
Peak flow ved 45°C	l/10'	182	202	275	348	469
Peak flow 1. time ved 45°C	l/60'	604	672	911	1156	1560
Kontinuerlig ydelse ved 45°C	l/h	507	564	763	970	1309
Peak flow ved 60°C	l/10'	105	117	161	209	272
Peak flow 1. time ved 60°C	l/60'	345	384	549	689	913
Kontinuerlig ydelse ved 60°C	l/h	288	320	465	576	769
Genopvarmning - ydeevne (EN 12897:2016)	kW	18,4	18,4	24,7	32,2	39,2
Genopvarmningstid (EN 12897)	min	10	10	10	9	9

Varmeegenskaber						
Primær effekt ved genopvarmning (EN 12897)	kW	18,4	18,4	24,7	32,2	39,2
El-patron	kW	2,2	2,2	2,2	2,2	2,2
Max. absorberet varme - varmetilførsel via kedel	kW	23	23	31	39	53
Hedeflade	m ²	1,03	1,03	1,26	1,54	1,94
Stående varmetab	kWh/24 hW	1.39 58	1.54 64	1.7 71	1.85 77	1.94 81



Vi tager forbehold for eventuelle fejl!