

## ACV Komfort 100 til 240 liter C H

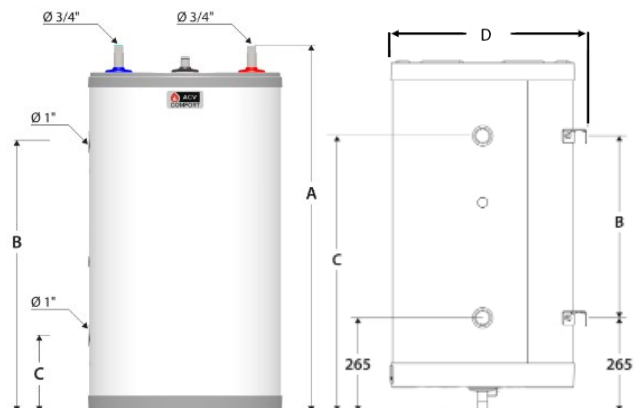
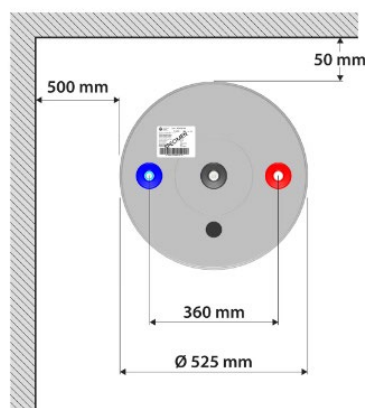
Rustfri varmtvandsbeholder med meget høj ydeevne.

Opbygget som kappebeholder med antikalk korrugeret overflade på varmtvandsbeholder. Isolering 30 mm.

Vægbeslag bestilles separat. Mulighed for tilkøb af kompakt vægbeslag, som mindsker Dimension D med 30 mm.

Beregnet til montering med studse opad, men kan monteres vandret med studse til højre.

Produkt nr.	VVS-nr.	Navn	Vægt	Brugsvands indhold, liter	Total volumen, liter
06631201	372824010	Comfort 100	37	75	105
06631301	372824013	Comfort 130	40	75	130
06631401	372824016	Comfort 160	47	99	161
06631501	372824021	Comfort 210	58	126	203
06631601	372824024	Comfort 240	65	164	242
39554067		Vægbeslag			
39554068		Kompakt vægbeslag			



		Comfort 100	Comfort 130	Comfort 160	Comfort 210	Comfort 240
Dimension A	mm	845	1005	1205	1475	1720
Dimension B	mm	580	740	940	1210	1455
Dimension C	mm	215	215	215	215	210
Dimension D	mm	558	558	558	558	558

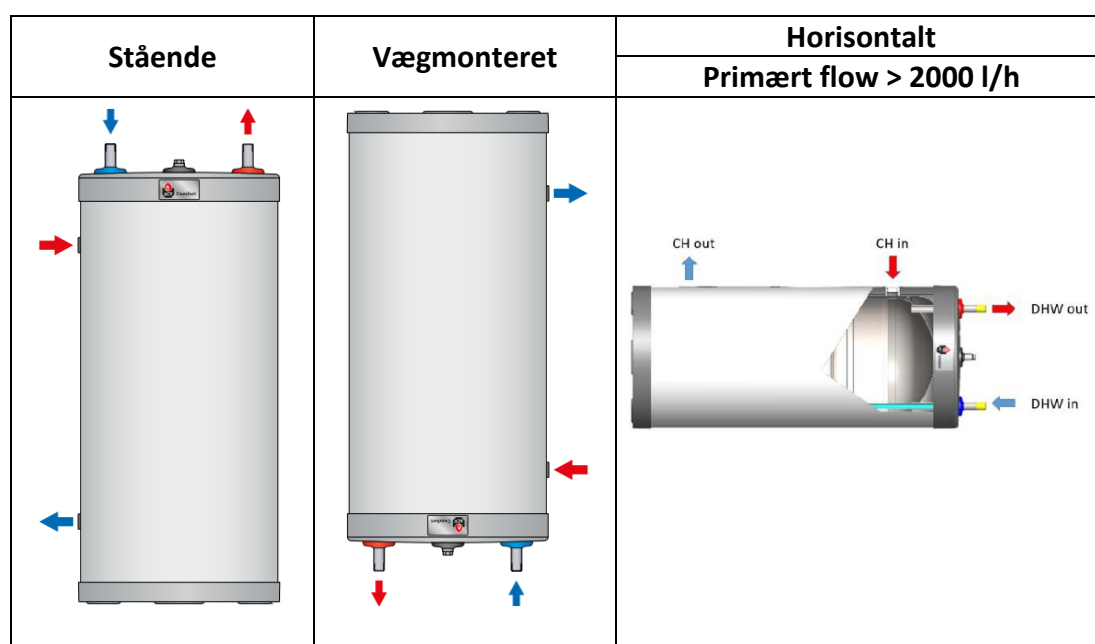
1.	Koldtvandstilslutning
2.	Varmtvandstilslutning
3.	Primær luftskrue
4.	Fremløb - primært kredsløb
5.	Retur - primært kredsløb
6.	Polyurethan skumisolering
7.	Yder ståltank - primært kredsløb
8.	Varmtvandsbeholder - rustfrit stål
9.	Polypropylen topdæksel
10.	Polypropylen yderkappe
11.	Polypropylen bunddæksel
12.	Rustfri dyrkrør



Tekniske specifikationer og dimensioner		Comfort 100	Comfort 130	Comfort 160	Comfort 210	Comfort 240
Kapacitet - total	l	105	130	161	203	242
Tilslutning - primær, muffe	dim	1"	1"	1"	1"	1"
Tilslutning - varmtvandsbeholder, nippel	dim	3/4"	3/4"	3/4"	3/4"	3/4"
Max driftstemperatur	°C	90	90	90	90	90
Max driftstryk - varmtvandsbeholder	bar	8,6	8,6	8,6	8,6	8,6
Max driftstryk varme - primær	bar	3	3	3	3	3
Primært varmetrykfald (EN12897:2016)	mbar	19,6	22,4	23,5	40,6	46,5
Primært flow (EN 12897:2016)	l/s	0,70	0,70	0,70	1,25	1,25
Vægt - tom	kg	37	40	47	58	65

Varmtvandsproduktion						
Peak flow ved 40°C	l/10'	212	236	321	406	547
Peak flow 1. time ved 40°C	l/60'	705	784	1063	1349	1820
Kontinuerlig ydelse ved 40°C	l/h	592	658	890	1132	1527
Peak flow ved 45°C	l/10'	182	202	275	348	469
Peak flow 1. time ved 45°C	l/60'	604	672	911	1156	1560
Kontinuerlig ydelse ved 45°C	l/h	507	564	763	970	1309
Peak flow ved 60°C	l/10'	105	117	161	209	272
Peak flow 1. time ved 60°C	l/60'	345	384	549	689	913
Kontinuerlig ydelse ved 60°C	l/h	288	320	465	576	769
Genopvarmning - ydeevne (EN 12897:2016)	kW	18,4	18,4	24,7	32,2	39,2
Genopvarmningstid (EN 12897)	min	10	10	10	9	9

Varmeegenskaber						
Primær effekt ved genopvarmning (EN 12897)	kW	18,4	18,4	24,7	32,2	39,2
Max. absorberet varme - varmetilførsel via kedel	kW	23	23	31	39	53
Hedeflade	m <sup>2</sup>	1,03	1,03	1,26	1,54	1,94
Stående varmetab	kW/24h W	1.34 56	1.49 62	1.66 69	1.80 75	1.87 78



Vi tager forbehold for eventuelle fejl!