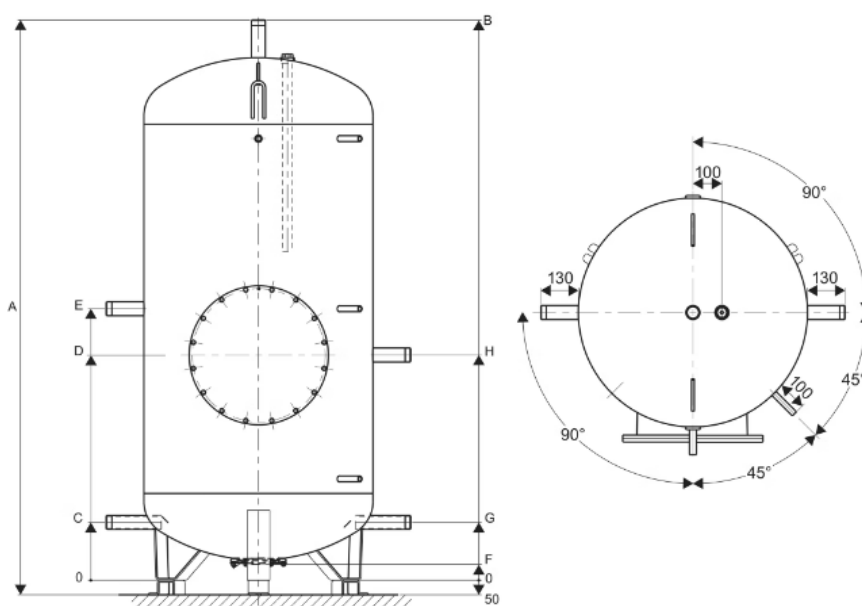


LCT TH akkumuleringskøle til brugsvand, 750 til 3000 liter

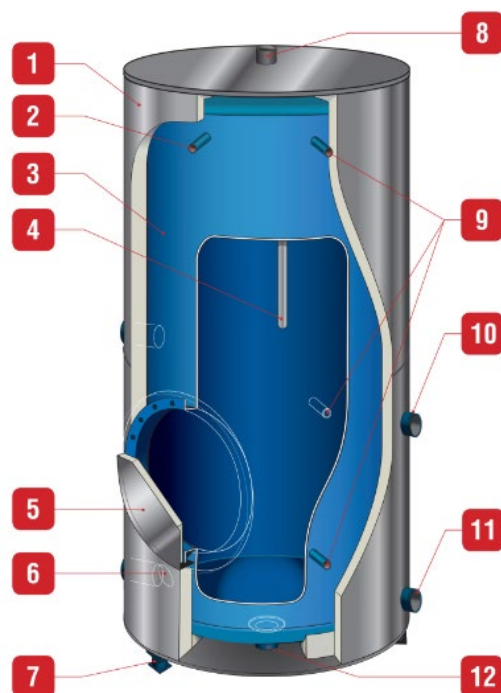
Akkumuleringskøle til varmt vand med højtemperaturbestandig emaljeret belægning, 100 mm blød isolering og 400 mm mandehul. Mulighed for montering af el-patron.

Produkt-nummer	Navn	Vægt	Brugsvands indhold, liter
A1006406	LCT 750 TH	152	768
A1006413	LCT 900 TH	172	904
A1006416	LCT 1000 TH	185	1022
A1006422	LCT 1500 TH	264	1425
A1006415	LCT 2000 TH	390	2077
A1006428	LCT 2500 TH	445	2512
A1006431	LCT 3000 TH	508	3025



		LCT 750 TH	LCT 900 TH	LCT 1000 TH	LCT 1500 TH	LCT 2000 TH	LCT 2500 TH	LCT 3000 TH
Dimension A	mm	1985	2265	2510	2265	2180	2540	2965
Dimension B	mm	1935	2215	2460	2215	2130	2490	2915
Dimension C	mm	200	200	200	320	320	320	320
Dimension D	mm	780	780	780	733	799	799	799
Dimension E	mm	937	1078	1200	1077	1036	1216	1428
Dimension F	mm	60	60	60	60	60	60	60
Dimension G	mm	200	200	200	320	320	320	320
Dimension H	mm	778	890	988	893	864	1007	1179

1.	Isolering
2.	Rør til termometer
3.	Ståltank med emaljeret sanitetsbelægning
4.	Anode
5.	Mandehulsflange, 400 mm
6.	Koldtvandsforsyning med flowafbryder
7.	Ben
8.	Varmtvandstilslutning
9.	Dyklommer til temperaturfølere
10.	Tilslutning til sanitet
11.	Koldtvandstilslutning
12.	Aftap



Tekniske specifikationer og dimensioner		LCT 750	LCT 900	LCT1000	LCT1500	LCT	LCT 2500	LCT 3000
		TH	TH	TH	TH	2000 TH	TH	TH
Brugsvandsindhold	l	768	904	1022	1425	2077	2512	3025
Max driftstemperatur	°C	95	95	95	95	95	95	95
Max driftstryk - varmtvandsbeholder	bar	8	8	8	8	8	8	8
Nyttekapacitet	l	768	904	1022	1425	2077	2512	3025
Diameter uden isolering	mm	790	790	790	1000	1250	1250	1250
Diameter, mandehul	mm	400	400	400	400	400	400	400
Højde uden base	mm	1935	2215	2460	2215	2130	2490	2915
Tilslutning – varmt vand, nippel	dim	1 ½	1 ½	1 ½	2	2	2	2
Tilslutning - cirkulation/sikkerhedsventil, nippel	dim	1 ½	1 ½	1 ½	2	2	2	2
Vægt - tom	kg	152	172	185	264	390	445	508
Vippehøjde	mm	1960	2240	2480	2270	2180	2530	2950

Vi tager forbehold for eventuelle trykfejl!